

REACTOR[®] A-25

PLURAL COMPONENT PROPORTIONER

3A2535E

RU

Пневматический многокомпонентный дозатор с электрическим подогревом.

Для распыления или распределения полиуретановых пен в смесях 1:1, а также других быстротверждаемых материалов в смесях 1:1.

Не использовать в присутствии взрывчатых веществ и на опасных участках.

Данная модель может быть сконфигурирована на месте эксплуатации для следующих напряжений питания:
230 В, 1 фаза
230 В, 3 фазы
380 В, 3 фазы

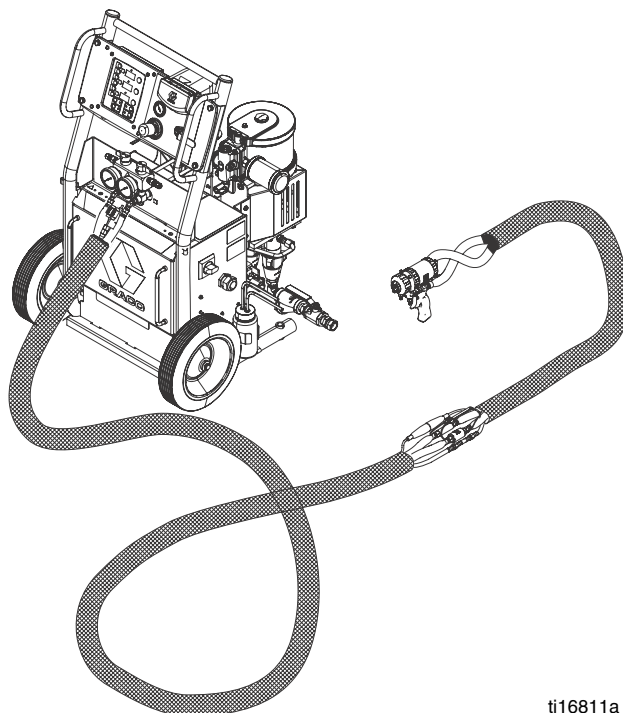
2000 фунтов на кв. дюйм (14 МПа, 138 бар) Максимальное рабочее давление жидкости
80 фунтов на кв. дюйм (550 кПа, 5,5 бар) Максимальное рабочее давление воздуха



Важные инструкции по технике безопасности

Прочтите все содержащиеся в данном руководстве предупреждения и инструкции. Сохраните их.

На стр. 3 приводится информация о моделях оборудования (в том числе о максимальном рабочем давлении и соответствии стандартам).



ti16811a




Содержание

Модели дозаторов	3	Ремонт	22
Системы	3	Отсоединение насоса	22
Сопутствующие руководства	3	Подсоединение насоса	23
Предупреждения	4	Снимите пневмодвигатель	24
Важная информация о двухкомпонентных материалах	7	Установка пневмодвигателя	24
Меры предосторожности при работе с изоцианатами	7	Рециркуляция и блок для снятия избыточного давления	25
Самовоспламенение материала	7	Впускной воздушный фильтр и водоотделитель (с автоматическим сливом)	25
Раздельное хранение компонентов А и В ...	7	Модуль контроля температуры	26
Чувствительность изоцианатов к влаге	7	Главный нагреватель	28
Пенопласт на основе смолы с пенообразующими веществами 245fa ...	7	Шланг с подогревом	31
Замена материалов	8	Датчик температуры жидкости (FTS)	32
Диагностические коды DataTrak	9	Система смазки насоса	35
Диагностические коды системы контроля температуры	9	Сетка фильтра впуска жидкости	36
E01: Высокая температура жидкости	10	Дисплей температуры	36
E02. Повышенное потребление тока через зону 11	11	Замена батареи модуля DataTrak или плавкого предохранителя	38
E03. Отсутствие тока через зону	11	Аксессуары	39
E04. Не подключен датчик температуры жидкости или термopара	11	Рекомендуемые запасные детали	39
E05. Панель управления температурой	12	Детали	40
E06. Не подключен кабель связи	12	Панель управления, 262575	44
Диагностические коды связи	12	Система контроля температуры	45
E30. Кратковременный обрыв соединения .	12	262695, комплект колес	45
E99. Обрыв соединения	12	Жидкостный коллектор	46
Подготовка к ремонту	13	Комплект впускного отверстия для жидкости, 234366	46
Процедура снятия давления	13	Нагреватель для двух зон мощностью 6 кВт, 24J788	47
Окончание работы	13	Узел насоса и пневмодвигателя А-25, 262573	48
Длительный останов	14	Воздушные трубные соединения	49
Промывка	14	Модули прерывателей, 262576	50
Нахождение неисправностей	15	Reactor A-25 – монтажная электрическая схема	51
Неисправность	15	Технические характеристики	55
Питание	15	Стандартная гарантия компании Graco	56
Насосы и давления	15		
Электронное оборудование	17		
Нагреватель	19		
Система нагрева шланга	20		

Модели дозаторов

Все дозаторы можно настроить для работы от 380 В (4провода), 230 В (3провода) и 230 В 1.

Деталь №	Максимальное рабочее давление жидкости фунтов на кв. дюйм (МПа, бар)	Максимальное заданное рабочее давление воздуха фунтов на кв. дюйм (кПа, бар)	Включительно		Соответствие стандартам
			DataTrak (только счетчик операций)	Колеса	
262572★	2000 фунтов на кв. дюйм (14; 138)	80 фунтов на кв. дюйм (550; 5,5)	---	---	
262614	2000 фунтов на кв. дюйм (14; 138)	80 фунтов на кв. дюйм (550; 5,5)	24A592	✓	

★ Доступно только в Азии.

Системы

В составе всех систем дозатор, пистолет-распылитель и шланг с подогревом длиной 60футов (18,3м).

Деталь	Максимальное рабочее давление фунтов на кв. дюйм (МПа, бар)	Дозатор	Шланг с подогревом		Пистолет	
			50футов (15м)	10футов (3м)	Модель	Деталь
P22614	2000 (14, 138)	262614	246678	246050	Probler P2	GCP2R1
AP2614	2000 (14, 138)	262614	246678	246050	Fusion™ AP	246101
CS2614	2000 (14, 138)	262614	246678	246050	Fusion™ CS	CS01RD
P22572★	2000 (14, 138)	262572	246678	246050	Probler P2	GCP2R1
AP2572★	2000 (14, 138)	262572	246678	246050	Fusion™ AP	246101
CS2572★	2000 (14, 138)	262572	246678	246050	Fusion™ CS	CS01RD

Сопутствующие руководства

Руководства можно найти на веб-сайте www.graco.com.






Руководства по отдельным компонентам на английском языке.

Руководство	Описание
3A1569	Дозатор Reactor A-25, эксплуатация
309577	Дозировочный насос, ремонт-детали
309815	Комплект подающего насоса, инструкции-детали
309827	Комплект подвода воздуха к подающему насосу, инструкции-детали
309852	Комплект труб для циркуляции и слива, инструкции-детали

Руководство	Описание
309572	Шланг с подогревом, инструкции-детали
309550	Пистолет-распылитель Fusion™ AP, инструкции-детали
312666	Пистолет-распылитель Fusion™ CS, инструкции-детали
313213	Пистолет-распылитель Probler P2, инструкции-детали
313541	Комплекты DataTrak, установка-детали
312796	Пневмодвигатель NXT®, инструкции-детали

Предупреждения

Следующие предупреждения относятся к установке, эксплуатации, заземлению, техническому обслуживанию и ремонту данного оборудования. Символом восклицательного знака отмечены предупреждения общего характера, а знаки опасности указывают на риск, связанный с определенной процедурой. При появлении этих символов в тексте данного руководства читайте соответствующие предупреждения. В настоящем руководстве могут применяться другие касающиеся определенных продуктов символы опасности, которые не описаны в этом разделе.

 ПРЕДУПРЕЖДЕНИЕ	
 	<p>ОПАСНОСТЬ ПОРАЖЕНИЯ ЭЛЕКТРИЧЕСКИМ ТОКОМ</p> <p>Данное оборудование необходимо заземлить. Неправильное заземление, настройка или использование системы могут привести к поражению электрическим током.</p> <ul style="list-style-type: none"> • Перед отсоединением любых кабелей, а также перед обслуживанием и обслуживанием отключите питание оборудования главным выключателем. • Подключайте оборудование только к заземленному источнику питания. • Электропроводку должен прокладывать квалифицированный электрик, с соблюдением всех местных норм и правил.
	<p>ОПАСНОСТЬ В СВЯЗИ С НАЛИЧИЕМ ТОКСИЧНЫХ ЖИДКОСТЕЙ ИЛИ ГАЗОВ</p> <p>Вдыхание или проглатывание токсичных жидкостей или газов или их попадание в глаза или на кожу может привести к серьезным травмам или смертельному исходу.</p> <ul style="list-style-type: none"> • Сведения об опасных особенностях используемых вами жидкостей см. в паспортах безопасности соответствующих материалов. • Храните опасные жидкости в специальных контейнерах. При утилизации этих жидкостей выполняйте соответствующие инструкции. • При распылении, распределении и очистке оборудования всегда используйте перчатки, непроницаемые для химических веществ.
	<p>СРЕДСТВА ИНДИВИДУАЛЬНОЙ ЗАЩИТЫ</p> <p>Лица, использующие или обслуживающие оборудование, а также находящиеся в рабочей зоне, должны пользоваться соответствующими средствами защиты, чтобы обезопасить себя от серьезных травм, в том числе повреждений глаз, потери слуха, ожогов и вдыхания токсичных газов. Необходимыми средствами защиты являются, среди прочего, следующие:</p> <ul style="list-style-type: none"> • защитные очки и средства защиты органов слуха; • респираторы, защитная одежда и перчатки, рекомендованные производителем растворителя.
	<p>ОПАСНОСТЬ ОЖОГОВ</p> <p>Во время работы поверхности оборудования и используемые жидкости могут сильно нагреваться. Во избежание получения сильных ожогов придерживайтесь приведенных ниже правил.</p> <ul style="list-style-type: none"> • Не прикасайтесь к нагретой жидкости или оборудованию.



ПРЕДУПРЕЖДЕНИЕ



ОПАСНОСТЬ ВЗРЫВА И ПОЖАРА

В **рабочей области** легковоспламеняющиеся газы, такие как испарения растворителей или краски, могут загореться или взорваться. Для предотвращения возгораний и взрывов необходимо соблюдать указанные ниже меры предосторожности.

- Используйте оборудование только в хорошо вентилируемых зонах.
- Устраните все возможные причины воспламенения, такие как сигнальные лампы, сигареты, переносные электролампы и синтетическую спецодежду (потенциальная опасность статического разряда).
- В рабочей области не должно быть мусора, а также растворителей, ветоши и бензина.
- При наличии легковоспламеняющихся газов не подключайте и не отключайте кабели питания, не пользуйтесь переключателями, не включайте и не выключайте освещение.
- Все оборудование в рабочей области должно быть заземлено. См. инструкции по **заземлению**.
- Пользуйтесь только заземленными шлангами.
- Если пистолет направлен в заземленную емкость, плотно прижимайте его к краю этой емкости.
- Если появится искра статического разряда или вы почувствуете разряды электрического тока, **немедленно прекратите работу**. Не используйте оборудование до выявления и устранения причины.
- В рабочей области должен находиться исправный огнетушитель.



ОПАСНОСТЬ ПРОКОЛА КОЖИ

Струя жидкости из пистолета, разрывов в шлангах или деталях способна пробить кожу. Поврежденное место может выглядеть просто как порез, но это серьезная травма, которая может привести к потере конечности. **Как можно быстрее обратитесь к врачу-хирургу.**

- Устанавливайте блокировку включения в перерывах между работой.
- Запрещается направлять пистолет в сторону людей и любых частей тела.
- Не закрывайте рукой отверстие выпуска жидкости.
- Не пытайтесь остановить или отклонить протекающую жидкость рукой, другими частями тела, перчаткой или ветошью.
- При прекращении распыления и перед чисткой, проверкой и обслуживанием оборудования необходимо выполнить **процедуру снятия давления**.
- Перед использованием оборудования следует затянуть все соединения жидкостных трубопроводов.
- Ежедневно проверяйте шланги и соединения. Как можно быстрее заменяйте изношенные или поврежденные детали.

⚠ ПРЕДУПРЕЖДЕНИЕ



ОПАСНОСТЬ НЕПРАВИЛЬНОГО ПРИМЕНЕНИЯ ОБОРУДОВАНИЯ

Неправильное применение оборудования может привести к серьезным травмам или смертельному исходу.

- Не работайте с данным оборудованием в состоянии усталости, алкогольного опьянения или находясь под воздействием сильных лекарственных средств.
- Не превышайте наименьшего максимального рабочего давления или температуры системы. См. раздел **Технические данные** в каждом руководстве по эксплуатации.
- Используйте жидкости и растворители, подходящие для контактирующих с ними компонентами оборудования. См. раздел **Технические данные** в каждом руководстве по эксплуатации. Прочитайте предупреждения производителя жидкости и растворителя. Для полной информации об используемом веществе обратитесь к дистрибьютору или продавцу за паспортом безопасности материалов.
- Не покидайте рабочую область в то время, когда оборудование подключено к электросети или находится под давлением. Когда оборудование не используется, выключите его и выполните **процедуру снятия давления**.
- Оборудование необходимо подвергать ежедневным проверкам. Вовремя ремонтируйте или заменяйте изношенные и вышедшие из строя детали. Пользуйтесь исключительно оригинальными запчастями.
- Изменять или модифицировать оборудование запрещается.
- Используйте оборудование только по назначению. За необходимой информацией обратитесь к дистрибьютору.
- Прокладывайте шланги и кабели вдали от участков движения людей и механизмов, вдали от острых кромок, движущихся частей, горячих поверхностей.
- Запрещается изгибать и перегибать шланги, а также тянуть за них оборудование.
- Не допускайте детей и животных в рабочую область.
- Соблюдайте все действующие правила техники безопасности.



ОПАСНОСТЬ ОТ АЛЮМИНИЕВЫХ ДЕТАЛЕЙ ПОД ДАВЛЕНИЕМ

Использование жидкостей, несовместимых с алюминием в автоклавах, может привести к возникновению бурной химической реакции и повреждению оборудования. Несоблюдение этого условия может привести к смертельному исходу, серьезной травме или порче имущества.

- Не используйте 1,1,1-трихлорэтилен, метилхлорид, а также растворители на основе галогенизированного углеводорода и жидкости, содержащие эти растворители.
- Многие другие жидкости также могут содержать вещества, реагирующие с алюминием. Уточните совместимость у поставщика материала.



РИСК ТЕПЛОвого РАСШИРЕНИЯ

Жидкости, подвергаемые воздействию тепла в замкнутых пространствах, включая шланги, могут вызывать быстрые скачки давления вследствие теплового расширения. Чрезмерное повышение давления может привести к повреждению оборудования и серьезным травмам.

- Откройте клапан, чтобы снять давление из-за расширения жидкости во время нагревания.
- Регулярно выполняйте профилактическую замену шлангов в соответствии с условиями эксплуатации.






ОПАСНОСТЬ ДВИЖУЩИХСЯ ДЕТАЛЕЙ

Движущиеся детали могут прищемить, порезать или оторвать пальцы и другие части тела.



- Держитесь на расстоянии от движущихся деталей.
- Не начинайте работу при отсутствии защитных устройств или крышек.
- Оборудование, которое находится под давлением, может включиться без предварительных сигналов. Прежде чем проверять, перемещать или обслуживать оборудование, выполните **процедуру снятия давления** и отключите все источники питания.

Важная информация о двухкомпонентных материалах




Меры предосторожности при работе с изоцианатами

						
<p>При распылении и дозировании материалов, содержащих изоцианаты, образуются потенциально вредные туманы, пары и взвешенные твердые частицы.</p> <p>Для ознакомления со специфическими опасностями и мерами предосторожности, связанными с изоцианатами, прочтите предупреждения производителя и паспорт безопасности материала.</p> <p>Обеспечьте надлежащую вентиляцию рабочей области, чтобы предотвратить вдыхание туманов, паров и взвешенных твердых частиц изоцианатов. Если надлежащая вентиляция не обеспечена, все присутствующие в рабочей области должны надевать респираторы.</p> <p>Кроме того, для предотвращения контакта с изоцианатами все находящиеся в рабочей зоне специалисты должны быть обеспечены соответствующими средствами индивидуальной защиты, включая химически непроницаемые перчатки, обувь, передники и защитные очки.</p>						

Самовоспламенение материала

						
<p>При нанесении слишком толстым слоем некоторые материалы могут самовоспламениться. Прочтите предупреждения производителя и паспорт безопасности материала.</p>						

Раздельное хранение компонентов А и В

						
<p>Перекрестное загрязнение может привести к отверждению материала в трубопроводах и вызвать тем самым серьезное повреждение оборудования. Для предотвращения перекрестного загрязнения смачиваемых деталей оборудования никогда не допускайте взаимозаменяемости деталей для подачи компонента А (изоцианат) и компонента В (смола).</p>						

Чувствительность изоцианатов к влаге

Изоцианаты (ISO) – это катализаторы, применяющиеся в двухкомпонентной пене и полиуретановых покрытиях. Изоцианаты (ISO) вступают в реакцию с влагой (например, содержащейся в воздухе) и образуют мелкие твердые абразивные кристаллы, взвешенные в жидкости. Со временем на поверхности образуется пленка, и изоцианаты (ISO) превращаются в гель, что повышает вязкость. При использовании таких частично отвердевших изоцианатов (ISO) снижается производительность, а также срок службы всех смачиваемых деталей.

ПРИМЕЧАНИЕ. Объем образуемой пленки и скорость кристаллизации зависят от состава изоцианатов (ISO), влажности и температуры.

Чтобы предотвратить взаимодействие изоцианатов (ISO) с влагой, следуйте приведенным ниже инструкциям.

- Обязательно используйте герметичные емкости с влагопоглотителем в вентиляционном отверстии или азотную атмосферу. **Запрещается** хранить изоцианаты в открытых контейнерах.
- Поддерживайте резервуар насоса смазочного масла ISO (при его наличии), наполненным герметизирующей жидкостью TSL производства Graco, деталь № 206995. Смазочный материал создает барьер между маслом ISO и атмосферой.
- Используйте специально разработанные для изоцианатов (ISO) влагонепроницаемые шланги, например поставляемые с системой.
- Не пользуйтесь регенерированными растворителями, которые могут содержать влагу. Всегда храните неиспользуемые растворители в закрытых контейнерах.
- Перед повторной сборкой всегда смазывайте резьбовые детали консистентной смазкой или маслом для насоса ISO.

Пенопласт на основе смолы с пенообразующими веществами 245fa

Некоторые пенообразующие вещества, не будучи под давлением, вспениваются при температурах выше 90 °F (33 °C), особенно при перемешивании. Для снижения риска вспенивания минимизируйте предварительный нагрев в системе циркуляции.


Замена материалов




Изменение используемых в дозаторе типов материалов требует специального внимания, чтобы избежать повреждения и поломки оборудования.

- При замене материалов несколько раз промойте оборудование для полной его очистки.
- После промывки всегда очищайте приемные фильтры жидкости.
- Проконсультируйтесь с изготовителем относительно химической совместимости материала.
- При взаимной замене эпоксидных смол, уретанов и полиуретанов разберите и очистите все блоки в линии подачи жидкости и замените шланги. Эпоксидные смолы часто содержат амины в компоненте В (отвердитель). Полиуретаны часто содержат амины в компоненте В (смола).

Диагностические коды DataTrak

Модуль DataTrak может диагностировать ряд неполадок с насосом. Если монитор обнаруживает неполадку, то светодиод будет мигать, а на дисплее появится код диагностики.


Чтобы подтвердить диагноз и вернуться к нормальному рабочему экрану, однократно нажмите  для включения дисплея, а затем еще раз для очистки экрана с кодом диагностики.

Обозначение	Код	Наименование кода	Диагноз	Причина
 E2	E-2	Движение вниз	Утечка во время хода поршня вниз.	Изношен впускной клапан.
 E3	E-3	Батарея разряжена	Напряжение батареи слишком низкое для остановки разгона.	Батарея разряжена. Замените батарею. См. стр. 38.
 E6 Fuse 250mA	E-6	Перегоревший предохранитель	Предохранитель перегорел. Замените плавкий предохранитель. См. стр. 38.	<ul style="list-style-type: none"> • Электромагнит или его проводка неисправны. • Экстремальные температуры (свыше 140°F [60°C]).


Диагностические коды системы контроля температуры

Диагностические коды контроля температуры выводятся на дисплей температуры.

Эти аварийные сигналы выключают нагреватели. Код E99 сбрасывается автоматически, когда связь восстанавливается. Коды E03—E06 можно

устранить путем нажатия . Для устранения других кодов главный выключатель следует

сначала выключить (OFF) , а затем снова

включить (ON) .

Код	Наименование кода	Зона неисправности
01	Высокая температура жидкости	Индивидуальная
02	Повышенное потребление тока через зону	Индивидуальная
03	Отсутствие тока через зону	Индивидуальная
04	Не подсоединены FTS или термopара	Индивидуальная
05	Панель управления температурой	Индивидуальная
06	Не подключен кабель связи	Индивидуальная
30	Кратковременный обрыв соединения	Все
99	Обрыв соединения	Все



ПРИМЕЧАНИЕ. Только для зоны шланга: если FTS не подключен при пуске, ток шланга на дисплее будет равен 0A.

E01: Высокая температура жидкости

Причины ошибок E01

- Термопара А или В (361) определяет температуру жидкости свыше 230 °F (110 °C).
- Датчик температуры жидкости определяет температуру жидкости свыше 230 °F (110 °C).
- Реле перегрева А или В (359) определяет температуру жидкости свыше 230 °F (110 °C) и размыкает контакты. При температуре 190 °F (87 °C) контакты снова замыкаются.
- Термопара А или В (361) вышла из строя, поврежден, не касается нагревательного элемента (358) или имеет плохое соединение с платой контроля температуры.
- Реле перегрева (359) дало сбой в разомкнутом положении.
- Плата контроля температуры не отключила какую-либо зону подогрева.
- Силовые провода зоны или термопары переключены с одной зоны на другую.
- Отказавший нагревательный элемент там, где установлена термопара.
- Отсоединение какого-либо провода
- Перемычка, дала утяжку от повышенной температуры в жгуте проводов рядом с контактами одиночного реле перегрева, и поэтому отсоединилась или неверно проложена.

Проверка

					
<p>Устранение неисправностей оборудования требует доступа к деталям, неправильное обращение с которыми может привести к поражению электрическим током или иной серьезной травме. Все электрические неисправности должны устраняться квалифицированным электриком. Перед ремонтом обязательно отключите все электропитание оборудования.</p>					

Проверьте, для которой зоны отображается неисправность E01.

1. Убедитесь в том, что соединитель В надежно подключен к модулю контроля температуры (см. Рис. 6, стр. 26).
2. Очистите и перестыкуйте соединительные разъемы.
3. Проверьте соединения между модулем контроля температуры и реле перегрева А и В (359), а также между модулем контроля температуры и термопарами А и В (361) или датчиком температуры жидкости (21) [в зависимости от того, для какой зоны отображается ошибка E01]. См. таблицу 2, на стр. 26. Убедитесь, что все провода надежно подсоединены к разъему В.

4. Отключите соединитель В от модуля контроля температуры и проверьте целостность электрической цепи реле перегрева, термопар А и В или датчика температуры жидкости путем измерения электрического сопротивления на контактах вилочной части разъема; см. таблицу 1.

Таблица 1. Проверки целостности электрической цепи разъема датчика

Контакты	Описание	Показания прибора
1 & 2	Реле перегрева	около 0 Ом
3 & 4	С установленными перемычками	около 0 Ом
5 & 6	Термопара А	4–6 Ом
8 & 9	Термопара В	4–6 Ом
11 & 12	FTS	примерно 35 Ом на 50 футов (15,2 м) шланга, плюс примерно 10 Ом на датчик температуры жидкости при 70 °F (21 °C)
10 & 12	FTS	контакты разомкнуты

ПРИМЕЧАНИЕ. Перед проведением следующих проверок выясните, какая зона (А, В, FTS или все) имеет высокую температуру жидкости.

5. Проверьте температуру жидкости, используя внешний датчик температуры.
 - **Если температура слишком высока (датчик показывает не менее 229 °F [109 °C]), выполните указанные ниже действия.**
6. Убедитесь, что термопары А и В не повреждены и касаются нагревательного элемента, стр. 30.
7. Чтобы проверить срабатывание модуля контроля температуры по достижении оборудованием заданного значения температуры, выполните указанные ниже действия.
 - a. Установите заданные значения температуры значительно ниже отображаемого значения температуры.
 - b. Включите зону подогрева. Если температура постоянно увеличивается, это означает, что силовой модуль вышел из строя.
 - c. Убедитесь в этом путем замены на другой силовой модуль. См. раздел **Замена модулей контроля температуры** на стр. 27.

- d. Если замена модуля не устраняет эту проблему, то причиной является не силовой модуль.
8. Проверьте целостность электрической цепи нагревательных элементов с помощью омметра, см. стр. 28.

E02. Повышенное потребление тока через зону

1. Переведите главный выключатель питания в положение OFF ("Выкл.")



2. Снимите давление, стр.13.

ПРИМЕЧАНИЕ. Отсоедините гибкий шланг.

- 3. Отключите соединитель (D) шланга от Reactor.
- 4. С помощью омметра проверьте целостность электрической цепи между двумя выводами разъема шланга (D). Цепь должна быть разорвана.
- 5. Замените модуль зоны. Включите электропитание зоны и проверьте, есть ли ошибки (см. стр. 27). Если ошибка исчезла, замените неисправный модуль.

Для зоны шланга. Если вам не удастся устранить ошибку, выполните **Проверка первичной цепи трансформатора** и **Проверка вторичной цепи трансформатора** (см. стр. 33 и далее).

ПРИМЕЧАНИЕ. В случае возникновения ошибки по избыточному току светодиод на модуле данной зоны будет светиться красным светом.

E03. Отсутствие тока через зону

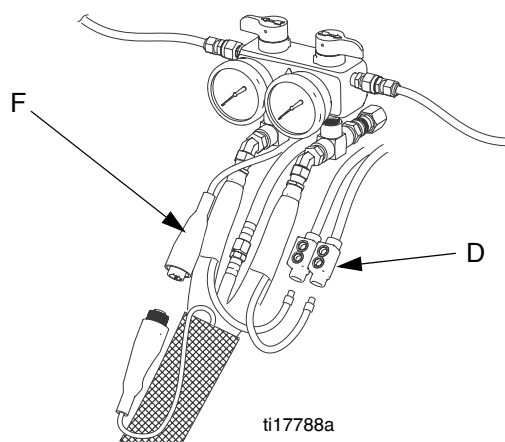
- 1. Проверьте на наличие сработавшего автоматического выключателя в шкафу электрооборудованием или на источнике электропитания для этой зоны. Замените автоматический выключатель, если он систематически срабатывает.
- 2. Проверьте на отсутствие прослабленных или нарушенных соединений в этой зоне.
- 3. Замените модуль зоны. Включите электропитание зоны и проверьте, есть ли ошибки (см. стр. 27). Если ошибка исчезла, замените неисправный модуль.
- 4. Если ошибка E03 возникает для всех зон, то контактор 238CR может не замыкаться. Проверьте разводку проводов от платы управления нагревателем до катушки контактора.
 - a. *Зона шланга:* проверьте шланг на обрыв (см. стр. 31).

- b. Выполните **Проверка первичной цепи трансформатора** и **Проверка вторичной цепи трансформатора** (см. стр. 33 и далее).

ПРИМЕЧАНИЕ. В случае возникновения ошибки по отсутствию тока светодиод на модуле соответствующей зоны будет светиться красным светом.

E04. Не подключен датчик температуры жидкости или термопара

- 1. Проверьте, подключен ли датчик температуры к длинному зеленому соединителю (B) на модуле контроля температуры (см. стр. 26). Отсоедините и снова подсоедините провода датчика.
- 2. Проверьте целостность электрической цепи датчика температуры жидкости с помощью омметра (см. стр. 10).
- 3. Если ошибка возникает для зоны шланга, то проверьте соединения датчика FTS на каждой секции шланга.
- 4. Если ошибка возникает для зоны шланга, то проверьте датчик FTS путем непосредственного внесения в дозатор.



- 5. Чтобы проверить, не является ли модуль управления нагревателем причиной этой неполадки, замкните отрезком провода для замыкания два контакта, соответствующие датчику FTS (красный и желтый для зоны A или B, красный и фиолетовый для шланга). На дисплее будет отображаться значение температуры модуля управления нагревателем.
- 6. Если ошибка возникает для зоны шланга, временно используйте режим контроля тока. См. инструкцию по эксплуатации Reactor.

E05. Панель управления температурой

ПРИМЕЧАНИЕ. Каждый модуль имеет встроенный датчик температуры. Подогрев выключается, если температура модуля превышает 185 °F (85 °C) внутри модуля нагревателя.

1. Проверьте, работает ли вентилятор в верхней части шкафа электрооборудования.
2. Проверьте, правильно ли установлена дверца шкафа электрооборудования.
3. Проверьте, не заблокированы ли отверстия охлаждения в нижней части шкафа электрооборудования.
4. Очистите теплоотводящие ребра позади модулей управления нагревателями.
5. Возможно, температура окружающего воздуха слишком высока. Дайте дозатору Reactor остыть путем его перемещения в более прохладное место.

E06. Не подключен кабель СВЯЗИ

1. Отстыкуйте и снова подстыкуйте разъем кабеля, который соединяет модуль управления нагревателем с модулем нагревателя.
2. Если проблема не устраняется, замените коммуникационный кабель.

Диагностические коды связи

E30. Кратковременный обрыв соединения



Связь между дисплеем и платой управления электродвигателем или модулем контроля температуры была кратковременно нарушена. Обычно, когда связь нарушается, соответствующий дисплей показывает ошибку E99. Соответствующая плата управления регистрирует ошибку E30 (красный светодиод вспыхнет 30 раз). Если связь восстановлена, то дисплей может показывать ошибку E30 в течение небольшого промежутка времени (примерно не более двух секунд). Должна быть исключена возможность постоянного показа ошибки E30, если только не имеет место нарушение соединения, по причине которого связь между дисплеем и платой постоянно разрывается и восстанавливается.

Проверьте все провода между дисплеем и соответствующей платой управления.

E99. Обрыв соединения

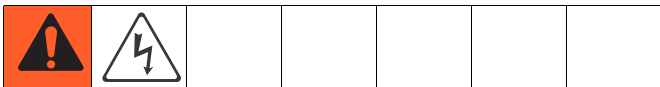
Связь между дисплеем и модулем контроля температуры была нарушена. Когда связь потеряна, на соответствующем дисплее отображается ошибка E99.

1. Проверьте все провода между дисплеем и модулем контроля температуры. Будьте внимательны при обжатии проводов на штепселе J13 дисплея температуры и коннекторе модуля контроля.

						
<p>На этапе 2 измеряется напряжение в сети; это выполняется квалифицированным электриком. Если эта работа выполнена неправильно, результатом может быть поражение электрическим током или серьезная травма.</p>						

2. Измерьте подводимое к плате напряжение (оно должно составлять около 230 В переменного тока).
3. Если была получена только 1 фаза от 230 В переменного тока, то индикаторы на плате могут светиться, но плата может по-прежнему не функционировать должным образом. Устраните неисправность в подводе напряжения.

Подготовка к ремонту



Ремонт оборудования требует доступа к деталям, неправильное обращение с которыми может привести к поражению электрическим током или иной серьезной травме. Ремонт электрического оборудования должен выполняться квалифицированным электриком. Перед выполнением ремонта необходимо проверить отключение подачи любой энергии на оборудование и блокировку подачи энергии на источнике.

1. Промойте при необходимости. См. раздел **Промывка** на стр. 14.
2. Переведите главный выключатель питания нагревателя в положение OFF ("Выкл.")



3. Снимите давление. См. **Процедура снятия давления**.

Процедура снятия давления



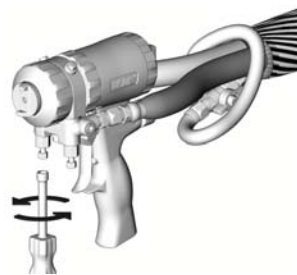
Показан пистолет Fusion AP.

1. Выключите подающие насосы и смеситель, если он используется.
2. Поставьте насос компонента А на тормоз. Следуйте указаниям раздела **Длительный останов**, стр. 14.
3. Закройте клапан подачи воздуха.
4. Поставьте пистолет на предохранитель.



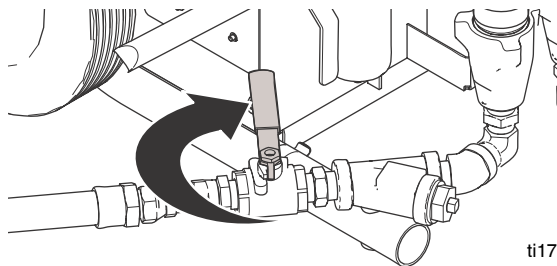
ti2409a

5. Закройте клапаны А и В коллектора жидкости пистолета.



ti2421a

6. Закройте впускные клапаны подачи на насос.



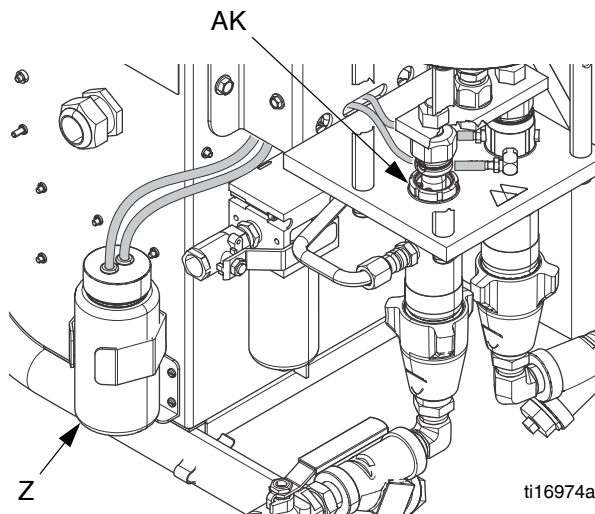
ti17716a

Окончание работы

1. Переведите главный выключатель питания нагревателя в положение OFF ("Выкл.")



2. Следуйте указаниям раздела **Длительный останов**.
3. Проверьте и залейте смачиваемые крышки (АК, Z).



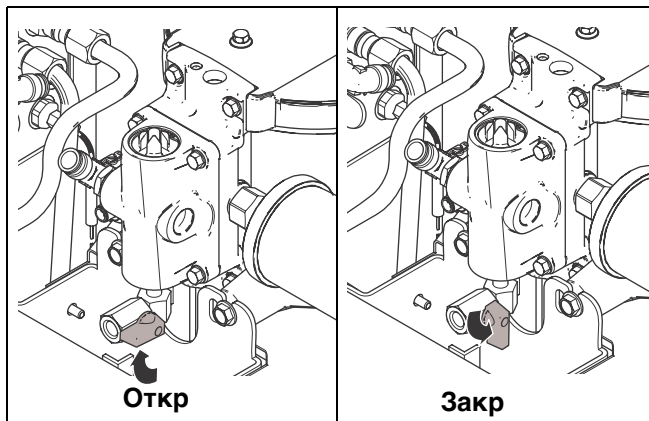
ti16974a

4. Выполните процедуру выключения пистолета. См. руководство к пистолету.

Длительный останов

В конце дня остановите насосы, чтобы привести насос компонента А в исходное положение, при котором шток поршня втянут.

1. Откройте клапан длительного останова.

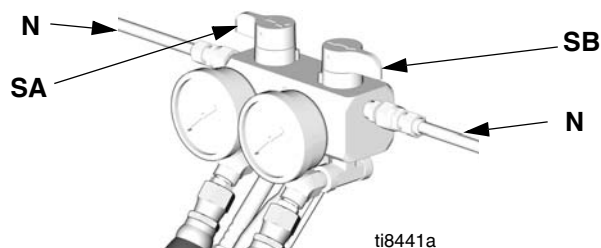


2. Нажимайте на курок пистолета, пока поршень насоса не остановится внизу, а давление не снимется.
3. Закройте клапан останова пневмодвигателя.
4. Закройте клапан длительного останова.

Промывка

Промывайте оборудование только в хорошо вентилируемом месте. Не распыляйте горючие жидкости. Не включайте нагреватели при промывке горючими растворителями.					

- Вымойте прежнюю жидкость новой или совместимым растворителем, например толуолом, лигроином или уайт-спиритом; только затем подавайте новую жидкость.
- При промывке используйте минимальное возможное давление.
- Чтобы промыть подающие шланги, насосы и нагреватели отдельно от шлангов с подогревом, установите клапаны СНЯТИЯ ДАВЛЕНИЯ/ РАСПЫЛЕНИЯ (SA, SB) в положение СНЯТИЯ ДАВЛЕНИЯ/ ЦИРКУЛЯЦИИ. Используйте при промывке линии слива (N).



- Чтобы промыть всю систему, обеспечьте циркуляцию через коллектор жидкости пистолета (коллектор должен быть извлечен из пистолета).
- Всегда оставляйте в системе гидравлическое масло или непоглощающую воду жидкость на неводной основе. Не используйте воду.

Используйте только промывочные растворители, которые совместимы с фторэластомерными уплотнениями. Несовместимые растворители повредят уплотнения и станут причиной опасных ситуаций, например утечек высокого давления и отказа реле давления.					

Нахождение неисправностей



Перед выполнением процедуры поиска и устранения неисправностей выполните указанные ниже действия.

1. Снимите давление, стр.13.
2. Переведите главный выключатель питания в

положение OFF ("Выкл.")



3. Дождитесь охлаждения оборудования.

Неисправность

Чтобы предотвратить ненужный ремонт, попробуйте устранить неисправность, выполняя рекомендованные действия в указанном порядке. Кроме того, убедитесь в том, что все автоматические выключатели, переключатели и системы управления установлены надлежащим образом, а разводка выполнена правильно. Только затем можно делать выводы о наличии неисправности.

Питание

НЕИСПРАВНОСТЬ	ПРИЧИНА	СПОСОБ УСТРАНЕНИЯ
Зоны подогрева не функционируют	Отсутствует питание	Подключите шнур питания Установите главный выключатель в положение ON (Вкл.)
	Шнур питания не подсоединен должным образом	Проверьте соединения
Отсутствие питания, когда включен размыкающий выключатель; при питании от 230 В (1 фаза) или 230 В (3 фазы)	Силовая клеммная перемычка по-прежнему установлена в позицию 380 В (3 фазы), как поставляется с завода-изготовителя	Установите перемычки в правильную позицию; см. руководство по эксплуатации и этикетку внутри нижнего переднего корпуса.
При включении аппарата срабатывает автоматический выключатель источника сетевого электропитания и отказывает размыкающий выключатель дозатора Reactor.	Силовая клеммная перемычка оставлена в положении на 230В (1 фаза). При питании от 230В (3 фазы) или 380В (3 фазы)	Установите перемычки в правильную позицию; см. руководство по эксплуатации. Замените размыкающий выключатель сетевого электропитания; см. стр. 40.
При запуске не светятся показания температуры	Отсутствует питание	Подключите шнур питания Установите главный выключатель в положение ON (Вкл.)
	Перегорели предохранители в цепи управляющего напряжения	Проверьте и при необходимости замените предохранители, расположенные на длинной клеммной колодке


Насосы и давления

НЕИСПРАВНОСТЬ	ПРИЧИНА	СПОСОБ УСТРАНЕНИЯ
Поршень насоса не движется вверх и вниз	Закрит клапан управления двигателем	Откройте клапан останова пневмодвигателя
	Не подается воздух	Не подсоединена линия подачи сжатого воздуха Откройте воздушный впускной шаровой клапан
	Регуляторы давления воздуха установлены на значение 0 фунтов на кв. дюйм	Установите регуляторы давления воздуха
	Челночный клапан пневмодвигателя находится в центральном положении.	Нажмите кнопку на верхней части челночного клапана пневмодвигателя.
Насос работает, но не создает давления жидкости	Шаровые клапаны подачи жидкости закрыты	Откройте шаровые клапаны подачи жидкости

НЕИСПРАВНОСТЬ	ПРИЧИНА	СПОСОБ УСТРАНЕНИЯ
Низкое значение давления жидкости или его падение	Низкое давление подаваемого сжатого воздуха во время распыления	Увеличьте давление подаваемого воздуха Приведите в соответствие размер воздушного компрессора с требованиями к потоку воздуха Снимите быстроразъемные соединители воздушной линии Используйте шланг подачи воздуха внутренним диаметром 3/8 дюйма (0,95 см) или больше. Используйте шланг внутренним диаметром 1/2 дюйма (12,7 см), если его длина превышает 25 футов (7,6 м).
	Образование льда в выхлопных трубах или трубах глушителя пневмодвигателя	Проверьте водоотделитель впускного фильтра; см. стр. 25. Прекратите распыление и подождите, пока не растает лед.
Нормальное давление при низкой мощности насоса	Засорение в распыляющих отверстиях или фильтрах пистолета	Промойте и прочистите пистолет; см. руководстве к нему
Падение давления на одном из манометров, когда насосы останавливаются как при ходе поршня вверх, так и при ходе поршня вниз	Утечка в уплотнении горловины насоса	Отремонтируйте насос; см. руководство 309577
	Утечка в соединении насоса и пистолета	Проверьте трубки для жидкости, нагреватель и шланги Утечка в клапане снятия давления/распыления обратно в подающую линию.
	Пистолет протекает с одной стороны или забит – с другой.	Очистите и отремонтируйте пистолет
Падение давления на одном из манометров, когда насосы останавливаются при ходе поршня вниз, но не при ходе поршня вверх	Неплотное прилегание шарика впускного клапана	Почистите или замените; см. руководство 309577
	Неплотное прилегание уплотнительного кольца седла впускного клапана	Отремонтируйте насос; см. руководство 309577
Падение давления на одном из манометров, когда насосы останавливаются при ходе поршня вверх, но не при ходе поршня вниз	Неплотное прилегание запорного шарика поршня	Отремонтируйте насос; см. руководство 309577
	Неплотное прилегание уплотнения поршня	Отремонтируйте насос; см. руководство 309577
	Прослабленное крепление втулки поршня в насосе	Отремонтируйте насос; см. руководство 309577
	Плохое уплотнение внутренней гильзы	Отремонтируйте уплотнительное кольцо; см. руководство 309577
Обильная подача на стороне А; недостаток подачи на стороне В	Измерительный прибор стороны А показывает низкое значение	Закупорка на стороне В вниз по потоку после измерительного прибора. Проверьте экран обратного клапана пистолета, модуль смешивания или ограничитель коллектора смешивания. Распыляющее отверстие стороны А изношено.
	Измерительный прибор стороны В показывает низкое значение	Неполадки в подаче материала стороны В. Проверьте фильтр на входе стороны В и впускной клапан насоса.
Обильная подача на стороне В; недостаток подачи на стороне А	Измерительный прибор стороны А показывает низкое значение	Неполадки в подаче материала стороны А. Проверьте фильтр на входе стороны А и впускной клапан насоса.
	Измерительный прибор стороны В показывает низкое значение	Закупорка на стороне А вниз по потоку после измерительного прибора. Проверьте экран обратного клапана пистолета, модуль смешивания или ограничитель коллектора смешивания. Распыляющее отверстие стороны В изношено.

НЕИСПРАВНОСТЬ	ПРИЧИНА	СПОСОБ УСТРАНЕНИЯ
Значения давления жидкости между сторонами А и В не сбалансированы	Значения вязкости жидкости не являются одинаковыми	Отрегулируйте настройки температуры А и В, чтобы сбалансировать вязкость. Иногда это нормально, если дрейф давления составляет ниже 200 фунтов на кв. дюйм (14 бар)
		Предварительно нагрейте материал в бочках путем рециркуляции; см. руководство по эксплуатации
	Засорена сетка фильтра типа Y на стороне низкого давления	Прочистите сетку входного фильтра
	Засорены отверстия пистолета или фильтра на стороне высокого давления	Почистите или замените; см. руководство к пистолету
	Неплотное прилегание или заклинивание шарика впускного клапана насоса	Очистите седло клапана; см. руководство к насосу
	Слишком малый диаметр шланга подачи жидкости из бочки	Используйте шланг внутренним диаметром 3/4 дюйма (1,9 см) небольшой длины.
	Не работает подающий насос на стороне низкого давления	Включите или отремонтируйте подающий насос
Утечка в клапане снятия давления/распыления обратно в подающую линию.		
Насос не работает в обратном направлении	Засорение пневмодвигателя или насосов	Проверьте и прочистите засорения
Неодинаковое значение давления жидкости между ходом поршня ВВЕРХ и ходом поршня ВНИЗ	Подающие насосы увеличивают давление при ходе поршня вверх.	Уменьшите давление подающего насоса
Пневмодвигатель не приходит в движение при подаче сжатого воздуха	Повреждение воздушного клапана	Замените или отремонтируйте воздушный клапан. См. руководство к пневмодвигателю.
	Повреждение управляющего клапана Клапан длительного останова оставлен открытым или протекает	Замените клапан. См. руководство к пневмодвигателю.
Скорость движения насоса неравномерна	Изношены уплотнения пневмодвигателя	Замените уплотнения. См. руководство к пневмодвигателю.
	Изношены уплотнения насоса	Замените уплотнения; см. руководство к насосу.

Электронное оборудование

Неисправность	Причина	Способ устранения
Дисплей не активируется.	Отсутствует питание. ³	Включите шнур питания в розетку. Переведите главный выключатель питания в положение ON (Вкл.) 
	Низкое напряжение.	Проверьте, соответствует ли входное напряжение техническим требованиям, стр. 36.
	Отсоединение какого-либо провода.	Проверьте соединения, стр. 36.
	Дисплей не подсоединен.	Проверьте соединения кабеля, стр. 36.
Дисплей контроля температуры не светится.	Дисплей не подсоединен.	Проверьте соединения кабеля, стр. 36.
	Кабель дисплея поврежден или заржавел.	Очистите места соединений, замените кабель, если он поврежден.

Неисправность	Причина	Способ устранения
Неустойчивые показания на дисплее; дисплей включается и выключается.	Низкое напряжение.	Проверьте, соответствует ли входное напряжение техническим требованиям, стр. 36.
	Плохое подсоединение дисплея.	Проверьте соединения кабеля, стр. 36. Замените поврежденный кабель.
	Кабель дисплея поврежден или заржавел.	Очистите места соединений, замените кабель, если он поврежден.
	Кабель дисплея не заземлен.	Заземлите кабель, стр. 37.
При запуске на дисплее шланга отображается символ ОА.	Удлинительный кабель дисплея имеет слишком большую длину.	Длина не должна превышать 100 футов (30,5 м)
	Датчик температуры жидкости не подсоединен или не установлен.	Проверьте, правильно ли установлен датчик температуры жидкости (см. инструкцию по эксплуатации), или отрегулируйте параметры работы датчика.
Дисплей не реагирует на нажатие кнопок должным образом.	Плохое подсоединение дисплея.	Проверьте соединения кабеля, стр. 36. Замените поврежденный кабель.
	Кабель дисплея поврежден или заржавел.	Очистите места соединений, замените кабель, если он поврежден.
	Плоский кабель на печатной плате дисплея отсоединен или оборван.	Замените или подключите кабель (см. стр. 36).
	Сломана кнопка дисплея.	Замените (см. стр. 36).
Отсутствует подогрев шланга.	Ненадежные электрические соединения шланга.	Проверьте соединения. При необходимости восстановите их.
	Сработали автоматические выключатели.	Верните прерыватели (CB1 или CB2) в исходное положение. См. стр. 34.
	Не включена зона шланга.	В зоне  нажмите кнопку  .
	Слишком низкие заданные значения температуры А и В.	Проведите проверку. Увеличьте при необходимости.
	Отказ модуль контроля температуры.	Откройте шкаф дозатора. Проверьте, мигает ли светодиод платы. Если нет, проверьте соединения цепи питания и убедитесь, что оно поступает на плату. Если питание на плату поступает, а светодиод не мигает – замените плату, стр. 26.
Недостаточный подогрев шланга.	Слишком низкие заданные значения температуры А и В.	Увеличьте заданные значения А и В. Шланг рассчитан на поддержание температуры, не на ее повышение.
	Слишком низкое заданное значение температуры шланга.	Проведите проверку. Увеличьте, если необходимо, для поддержания подогрева.
	Слишком высокая подача.	Используйте камеру смешивания меньшего размера. Снизьте давление.
	Пониженный ток; не установлен датчик температуры жидкости.	Установите датчик температуры жидкости, см. руководство по эксплуатации.
	Зона подогрева шланга включена в течение недостаточно длительного времени.	Дайте шлангу нагреться или используйте жидкость с предварительным подогревом.
	Ненадежные электрические соединения шланга.	Проверьте соединения. При необходимости восстановите их.

Нагреватель

НЕИСПРАВНОСТЬ	ПРИЧИНА	СПОСОБ УСТРАНЕНИЯ
Главный нагреватель не работает.	Подогрев выключен.	В зоне A или B нажмите кнопку  .
	Аварийный сигнал контроля температуры.	Проверьте наличие диагностического кода на дисплее температуры, стр. 9.
	Пропадание сигнала от термопары.	См. раздел E04. Не подключен датчик температуры жидкости или термопара на стр. 11.
Контроль первичного нагрева является ненормальным; превышает значение высокой температуры или периодически появляется ошибка E01.	Загрязненные соединительные контакты термопары.	Проверьте соединение термопар с длинным зеленым разъемом на плате управления нагревателем. Отсоедините провода термопар и, полностью очистив их от грязи, снова подсоедините. Отсоедините и снова подсоедините длинный зеленый разъем.
	Термопара не касается нагревательного элемента.	Ослабьте обжимную гайку (N), втолкните ее в термопару (361) так, чтобы наконечник (T) касался нагревательного элемента (358). Держа наконечник (T) термопары напротив нагревательного элемента, затяните обжимную гайку (N) на 1/4 оборота после натяга. Иллюстрацию см. на стр. 30.
	Отказавший нагревательный элемент.	См. раздел Главный нагреватель на стр. 28.
	Пропадание сигнала от термопары.	См. раздел E04. Не подключен датчик температуры жидкости или термопара на стр. 11.
	Неправильная разводка проводов для термопар.	См. раздел E04. Не подключен датчик температуры жидкости или термопара на стр. 11. Последовательно включайте электропитание для каждой зоны в отдельности. Температура для каждой зоны должна возрастать.

Система нагрева шланга

НЕИСПРАВНОСТЬ	ПРИЧИНА	СПОСОБ УСТРАНЕНИЯ
Шланг нагревается, но нагрев происходит медленнее, чем обычно, или он не достигает заданной температуры.	Температура окружающей среды слишком низкая.	Использовать дополнительную систему нагрева шланга.
	Датчик температуры жидкости отказал или установлен неправильно.	Проверьте датчик температуры жидкости, стр. 11.
	Низкое питающее напряжение.	Проверьте напряжение питания. Низкое напряжение приводит к значительному снижению мощности системы нагрева, при этом ухудшается нагрев длинных шлангов.
Шланг не сохраняет температуру во время распыления.	Заданные значения А и В являются слишком низкими.	Увеличьте заданные значения А и В. Шланг рассчитан на поддержание температуры, а не на ее повышение.
	Температура окружающей среды слишком низкая.	Увеличьте заданные значения А и В для повышения температуры жидкости и для поддержания ее постоянной.
	Слишком высокая подача.	Используйте камеру смешивания меньшего размера. Снизьте давление.
	Шланг не был полностью предварительно нагрет.	Дождитесь нагрева шланга до нужной температуры, прежде чем начать распыление.
	Низкое питающее напряжение.	Проверьте напряжение питания. Низкое напряжение приводит к значительному снижению мощности системы нагрева, при этом ухудшается нагрев длинных шлангов.
Температура шланга превышает заданное значение.	Нагреватели А и/или В перегревают материал.	Проверьте первичные нагреватели на наличие неполадок термопары и отказов элемента, прикрепленного к термопаре, стр. 11.
	Ненадежные соединения термопары.	Проверьте, что все соединения датчика FTS затянуты, и что контакты разъемов являются чистыми. Проверьте соединение термопар с длинным зеленым разъемом на плате управления нагревателем. Отсоедините провода термопар и, полностью очистив их от грязи, снова подсоедините. Отсоедините и снова подсоедините провода термопар, полностью очистив их от грязи.
Неустойчивая температура шланга.	Ненадежные соединения термопары.	Проверьте, что все соединения датчика FTS затянуты, и что контакты разъемов являются чистыми. Проверьте соединение термопар с длинным зеленым разъемом на плате управления нагревателем. Отсоедините провода термопар и, полностью очистив их от грязи, снова подсоедините. Отсоедините и снова подсоедините длинный зеленый разъем.
	Датчик температуры жидкости не установлен должным образом.	Датчик FTS должен быть установлен близко к концу шланга, в той же среде, что и пистолет. Проверьте установку датчика температуры жидкости, стр. 32.

НЕИСПРАВНОСТЬ	ПРИЧИНА	СПОСОБ УСТРАНЕНИЯ
Нет подогрева шланга.	Датчик температуры жидкости вышел из строя или не соприкасается с оборудованием должным образом.	Проверьте датчик температуры жидкости, стр. 11.
	Датчик температуры жидкости не установлен должным образом.	Датчик FTS должен быть установлен близко к концу шланга, в той же среде, что и пистолет. Проверьте установку датчика температуры жидкости, стр. 32.
	Аварийный сигнал контроля температуры.	Проверьте дисплей температуры и диагностический код, стр. 32.
Шланги вблизи дозатора Reactor являются теплыми, а шланги ниже по потоку – холодными.	Короткое замыкание в соединении или отказ нагревательного элемента шланга.	<p>При включенном подогреве шланга и при заданном значении температуры выше отображаемого значения температуры зоны шланга проверьте напряжение между соединителями на каждой секции шланга.</p> <p>Напряжение должно падать с определенным шагом для каждой секции шланга по мере удаления от дозатора Reactor. Соблюдайте меры предосторожности при включенном подогреве шланга.</p>

Ремонт

⚠	⚡					
---	---	--	--	--	--	--

Если не указано иначе, то все ремонтные работы должны выполняться при отключенном подаваемом напряжении и при заблокированном источнике электропитания. Любой ремонт или устранение неисправности на электрическом оборудовании, выходящие за рамки настоящего руководства, должен выполнять только квалифицированный электрик. Закройте воздушный впускной шаровой клапан и полностью перекройте подачу сжатого воздуха.

Отсоединение насоса

⚠	✋					
---	---	--	--	--	--	--

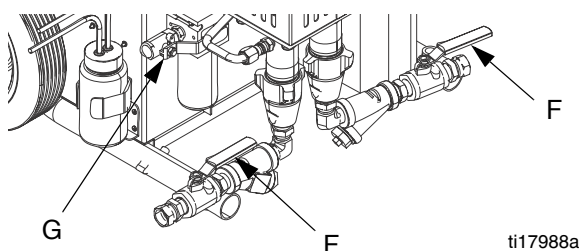
При работе вал пневматического двигателя, вилка, шток и шатун насоса находятся в движении. Движущие части могут вызвать серьезную травму при защемлении конечности и привести к ее ампутации. При работе не подносите руки и пальцы к шатуну.

ПРИМЕЧАНИЕ. Инструкции по ремонту насоса приведены в руководстве 309577.

1. Переведите главный выключатель питания нагревателя в положение OFF ("Выкл.")

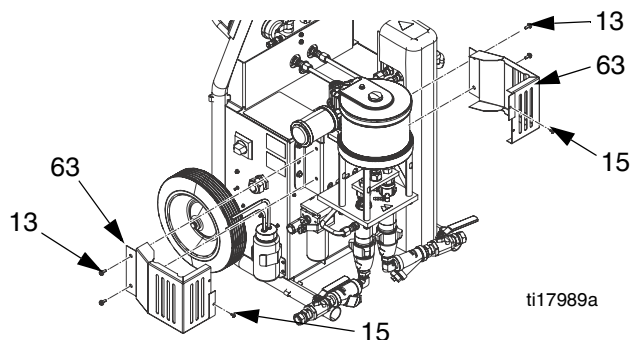


2. Следуйте инструкциям, приведенным в разделе **Промывка**, стр. 14.
3. Следуйте инструкциям, приведенным в разделе **Процедура снятия давления**, стр. 13.
4. Следуйте инструкциям раздела **Длительный останов** на стр. 14.
5. Выключите оба питающих насоса и закройте оба впускные подающие клапаны (F).



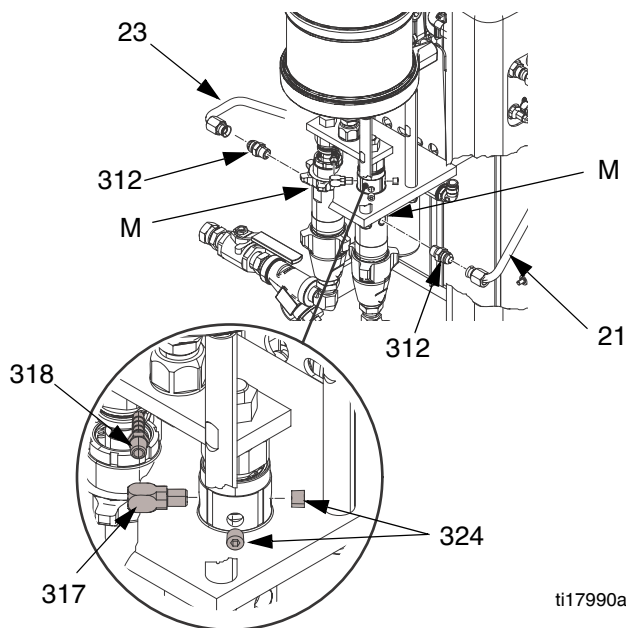
ti17988a

6. Закройте воздушный впускной шаровой клапан (G)
7. Отверните винты (13, 15) и крышки насосной штанги (63).



ti17989a

8. Отсоедините от переходников (312) стальные выпускные трубки стороны А (21) и стороны В (23).

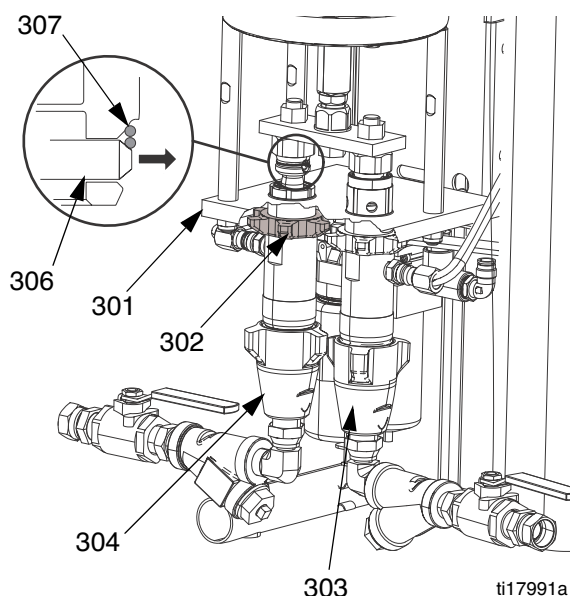


ti17990a

9. Снимите адаптер (312) с отверстия выпуска жидкости (M).
10. Снимите с насоса стороны А зазубренный фитинг (318), угловой фитинг (317) и две пробки (324) труб.

ПРИМЕЧАНИЕ. Отсоединять трубки от зазубренных фитингов необязательно.

11. Сдвиньте вверх проволочный зажим (307). Вытолкните удерживающий штифт (306) наружу.



5. Только для насоса Iso A.
 - a. Установите пробки труб (324).
 - b. Соедините два трубопровода (N) к смазочному резервуару насоса ISO. Промойте и заполните резервуар составом TSL 206995.
6. Заполните смачиваемую крышку насоса для компонента B (полимер) составом TSL 206995.

12. Ослабьте контргайку (302) сильным ударом молотка, не создающего искр.
13. Выкрутите насос из монтажной плиты (301).
14. Процедуры ремонта и сведения о запасных деталях см. в руководстве по насосу.

Подсоединение насоса

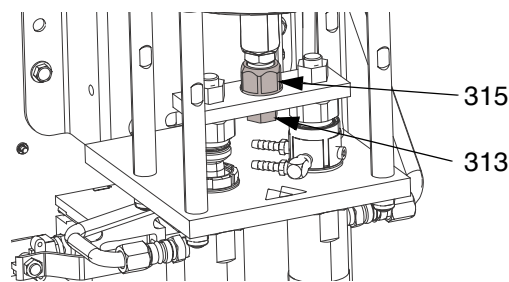
1. Убедитесь, что контргайка (302) накручена на насос плоской стороной вверх. Смажьте монтажную резьбу на плите и цилиндрах насоса (303, 304) литиевой смазкой. Вкручивайте насос в монтажную плиту (301) до тех пор, пока верхняя часть резьбы насоса не будет находиться выше уровня кромки монтажной плиты на 1/2–1 1/2 витка резьбы.

ПРИМЕЧАНИЕ. Соединительные шарниры (302) шатуна насоса нужно расположить так, чтобы штыри (306) сошлись на одной линии.

2. Совместите отверстие шатуна насоса с отверстием шарнира. Втолкните удерживающий штырь (306). Потяните вниз проволочный зажим (307), чтобы прикрылись концы штырей.
3. Затяните контргайку (302) сильными ударами молотка, не создающего искр.
4. Установите адаптер (312) на отверстия выпуска жидкости. Подсоедините стальные выпускные трубки стороны A (21) и B (23).

Снимите пневмодвигатель

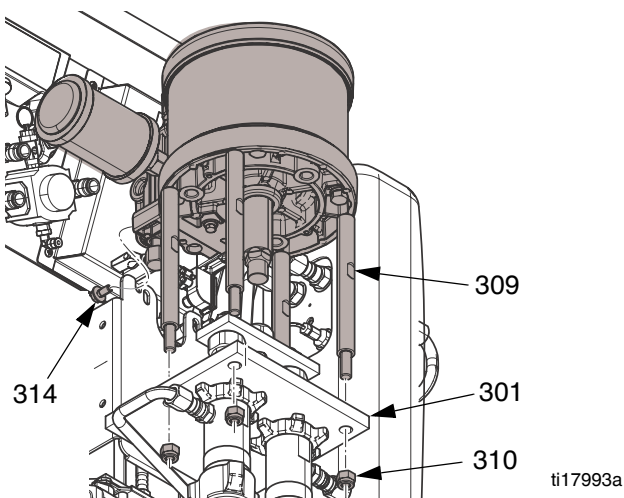
1. Напрессуйте на трубные фитинги обжимные кольца и стяните трубопроводы (65) для отсоединения воздушных линий.
2. Отсоедините коммуникационный кабель DataTrak, если таковой установлен.
3. Поместите ключ на адаптер (315), а второй – на контргайку (313). Снимите контргайку (313).



ti17992a

Рис. 1

4. Снимите четыре гайки (310) со стяжных стержней (309).

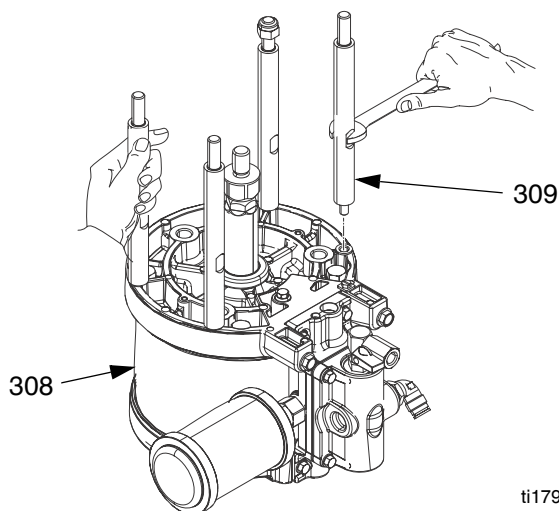


ti17993a

Рис. 2

5. Ослабьте два винта (314) за кронштейном пневмодвигателя. Аккуратно поднимите пневмодвигатель и стяжные стержни с каркаса дозатора и плиты (301).

6. Уложите пневмодвигатель на ровную чистую рабочую поверхность. Поместите ключ на соединительные поверхности стяжных стержней (309) и рукой придерживайте один из стержней, чтобы пневмодвигатель (308) не двигался. Снимите стяжные стержни с пневмодвигателя.



ti17994a

Рис. 3

7. Ключом придерживайте стержень поршня и снимите адаптер (315) с помощью другого ключа. См. Рис. 1.
8. Инструкции по ремонту см. в руководстве к пневмодвигателю.

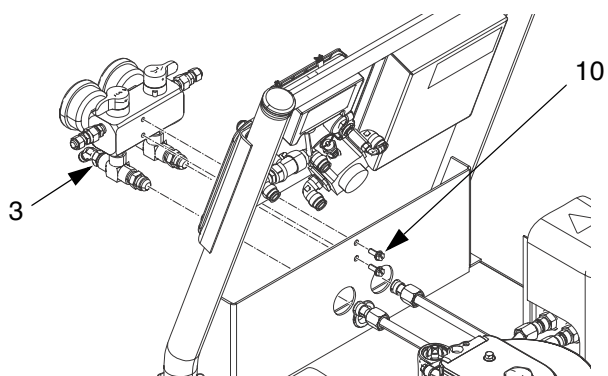
Установка пневмодвигателя

1. Нанесите на адаптер (315) средний синий резьбовой герметик. Ключом придерживайте стержень поршня и установите адаптер (315) с помощью другого ключа. Затяните с моментом 32–38 футофунтов (43–51 Н•м). См. Рис. 1.
2. Установите стяжные стержни (309) на дно пневмодвигателя (308). См. Рис. 3.
3. Установите стяжные стержни на плиту (301). Винты (314) должны подходить к отверстиям кронштейна (311). Установите винты (314). См. Рис. 2.
4. Затяните гайку (313) с моментом 32–38 футофунтов (43–51 Н•м).
5. Равномерно и понемногу затяните четыре гайки стержня (310) с моментом 27–32 футофунта (37–43 Н•м). См. Рис. 2.

Рециркуляция и блок для снятия избыточного давления

Клапаны можно обслуживать вместе с блоком на машине (изображение деталей см. на стр. 46). Для тщательности очистки снимите узел блока указанным ниже способом.

1. Отсоедините две трубки для жидкости, подсоединенные к задней части рециркуляционного блока (3).
2. Ослабьте и снимите два винта (10) в задней части рециркуляционного блока.



ti17995a

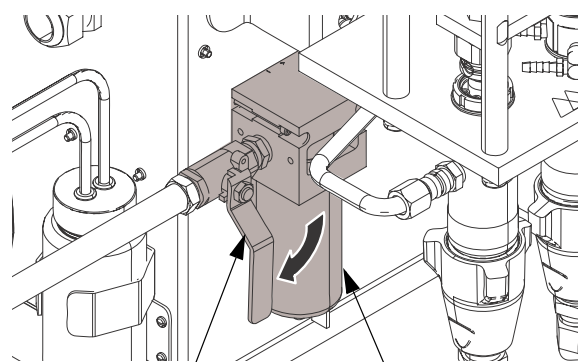
Рис. 4

3. См. раздел **Жидкостный коллектор** на стр. 46. Почистите и осмотрите все детали, убедитесь в отсутствии повреждений. Убедитесь, что седло (8a) и прокладка (8b) установлены внутри каждого картриджа клапана (8).
4. Перед сборкой намотайте ленту из ПТФЭ для уплотнения трубных соединений на все резьбовые соединения трубы.
5. Соберите в обратном порядке, соблюдая все указания на стр. 46.

Впускной воздушный фильтр и водоотделитель (с автоматическим сливом)

Снятие элемента воздушного фильтра

1. Закройте впускной воздушный клапан (302) на фильтре (301).
2. Взявшись за металлический пружинный держатель, поверните черную крышку против часовой стрелки, чтобы ее снять.



302

301

ti17996a

Рис. 5

3. Вручную открутите прозрачную сливную крышку.
4. Открутите черный держатель элемента воздушного фильтра, чтобы снять элемент.
5. Проверьте состояние элемента фильтра. Почистите или замените.

Установка элемента воздушного фильтра

1. Вставьте прочищенный или замененный фильтр (114228).
2. Вкрутите рукой держатель фильтра на свое место.
3. Накрутите рукой прозрачную сливную крышку до упора.
4. Обратно установите черную крышку и поверните. Убедитесь, что она зафиксировалась на своем месте.

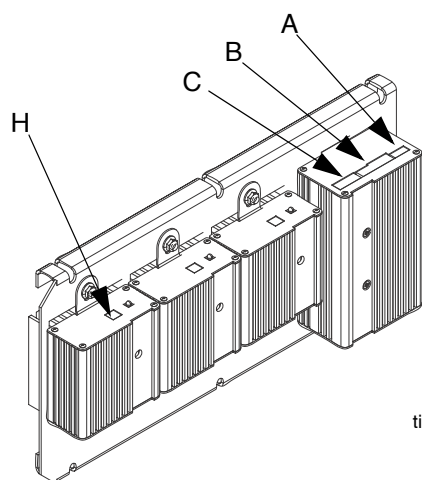
Модуль контроля температуры

Таблица 2. Соединения модуля контроля температуры

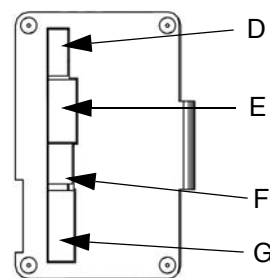
Соединитель	Описание	
ДАнные (А)	Передача данных	
ДАТЧИК (В)	ШТЫРЬ	
	12	МОДУЛЬ КОНТРОЛЯ ТЕМПЕРАТУРЫ ШЛАНГА R; датчик температуры жидкости (фиолетовый)
	11	МОДУЛЬ КОНТРОЛЯ ТЕМПЕРАТУРЫ ШЛАНГА R; датчик температуры жидкости (красный)
	10	МОДУЛЬ КОНТРОЛЯ ТЕМПЕРАТУРЫ ШЛАНГА S; датчик температуры жидкости (серебристый неизолированный провод)
	9	МОДУЛЬ КОНТРОЛЯ ТЕМПЕРАТУРЫ НАГРЕВАТЕЛЯ В, Y; термopара (желтая)
	8	МОДУЛЬ КОНТРОЛЯ ТЕМПЕРАТУРЫ НАГРЕВАТЕЛЯ В, R; термopара (красная)
	7	Не используется
	6	МОДУЛЬ КОНТРОЛЯ ТЕМПЕРАТУРЫ НАГРЕВАТЕЛЯ А, Y; термopара (желтая)
	5	МОДУЛЬ КОНТРОЛЯ ТЕМПЕРАТУРЫ НАГРЕВАТЕЛЯ А, R; термopара (красная)
	4, 3	ПЕРЕГРЕВ В; реле перегрева В
2, 1	ПЕРЕГРЕВ В; реле перегрева А	
ДИСПЛЕЙ (С)	Дисплей	
СВЯЗЬ (D)	Связь с силовыми платами	
ПРОГРАММА (Е)	Разработка программного обеспечения	
НАЧАЛЬНАЯ ЗАГРУЗКА (F)	Начальный загрузчик программного обеспечения	
ПИТАНИЕ/РЕЛЕ (G)	Вход питания печатной платы и выход управления контактора	

Таблица 3. Соединения модуля контроля температуры

Соединитель	Описание
СВЯЗЬ (H)	Связь с платой управления
ПИТАНИЕ (J)	Питание на нагреватель

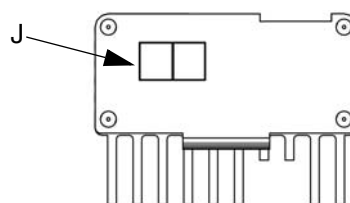


ti17997a



ti9843a1

Правая сторона модуля управления нагревателями



ti9843a4

Нижняя часть силовых модулей

Рис. 6. Соединители модуля контроля температуры


Проверка контура тринистора

1. Проверка контура тринистора в положении "включено".
 - a. Убедитесь, что все подключено, в том числе шланг.
 - b. Переведите главный выключатель питания

в положение ON ("Вкл.")



- c. Отрегулируйте значение нагрева шланга так, чтобы оно **превышало** температуру окружающего шланг воздуха.

- d. Включите зону подогрева  нажатием

кнопки .

- e. Нажмите и удерживайте кнопку  для наблюдения за электрическим током. Ток в шланге следует поднять до 45А. Если ток в шланге отсутствует, см. раздел **E03. Отсутствие тока через зону** на стр. 11. Если ток в шланге превысит 45А, см. раздел **E02. Повышенное потребление тока через зону** на стр. 11. Если ток в шланге остается на несколько амперов ниже 45А, значит, шланг слишком длинный или напряжение слишком низкое.

2. Проверьте контур тринистора в положении OFF ("Выкл."), выполнив указанные ниже действия.

- a. Убедитесь, что все подключено, в том числе шланг.
 - b. Переведите главный выключатель питания

в положение ON ("Вкл.")



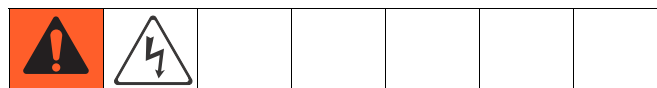
- c. Отрегулируйте значение нагрева шланга так, чтобы оно **не превышало** температуру окружающего шланг воздуха.

- d. Включите зону подогрева  нажатием

кнопки .


С помощью вольтметра тщательно измерьте напряжение на белом разъеме шланга. Показаний напряжения не должно быть. Если напряжение присутствует – неисправен контур тринистора на плате контроля температуры. Замените узел контроля температуры.

Замена модулей контроля температуры



ПРЕДУПРЕЖДЕНИЕ

Перед работой с узлом наденьте токопроводящий браслет, чтобы избежать статических разрядов, способных повредить узел. Выполняйте инструкции, прилагаемые к браслету.

1. Переведите главный выключатель питания в положение "Выкл."  . Отсоедините шнур питания.
2. Снимите давление, стр.13.
3. См. схемы электрических соединений. См. раздел **Reactor A-25 – монтажная электрическая схема** на стр. 51. Узел контроля температуры расположен внутри шкафа слева.
4. Выкрутите болты, которые закрепляют узел трансформатора и сдвиньте узел в сторону внутри шкафа.
5. Наденьте токопроводящий браслет.
6. Отсоедините от узла все кабели и коннекторы. См. раздел **Модуль контроля температуры** на стр. 26.
7. Снимите гайки и перенесите весь узел контроля температуры на стенд.
8. Замените неисправный модуль.
9. Установите узел в обратной последовательности операций.


Главный нагреватель

						
Прочтите раздел Предупреждения , стр. 4. Перед началом ремонта дождитесь, пока нагреватель не остынет.						

Сетевое напряжение

Первичные нагреватели выдают свою номинальную мощность в ваттах при напряжении 230 В переменного тока. Низкое сетевое напряжение снизит доступную мощность, а нагреватели не будут работать с полной отдачей.

Нагревательный элемент

1. Переведите главный выключатель питания в положение OFF ("Выкл.") . Отсоедините шнур питания.
2. Снимите давление, стр.13.
3. Дайте нагревателям остыть.
4. Снимите с нагревателя кожух.
5. См. Рис. 7. Отсоедините провода нагревательного элемента от соединительных зажимов нагревателя. Произведите проверку омметром.

Мощность стержня нагревательного элемента	Ом
1500	30-35

6. Чтобы снять нагревательный элемент, сначала необходимо снять термopару (361) во избежание повреждения, см. этап 7 на стр. 30.
7. Снимите нагревательный элемент (358) с корпуса (351). Будьте осторожны, чтобы не пролить жидкость, оставшуюся в корпусе.
8. Осмотрите элемент. Он должен быть относительно гладким и блестящим. Если на него налипли осадок, гарь, шлаки, а на покрытии имеются пятна от разъедания, то замените элемент.
9. Установите новый нагревательный элемент (358), удерживая смесительный аппарат (360) так, чтобы он не закрывал собой отверстие (P) в термopаре.
10. Установите термopару на место, стр. 30.
11. Подсоедините обратно провода нагревательного элемента к соединительным зажимам нагревателя.
12. Установите кожух нагревателя на место.

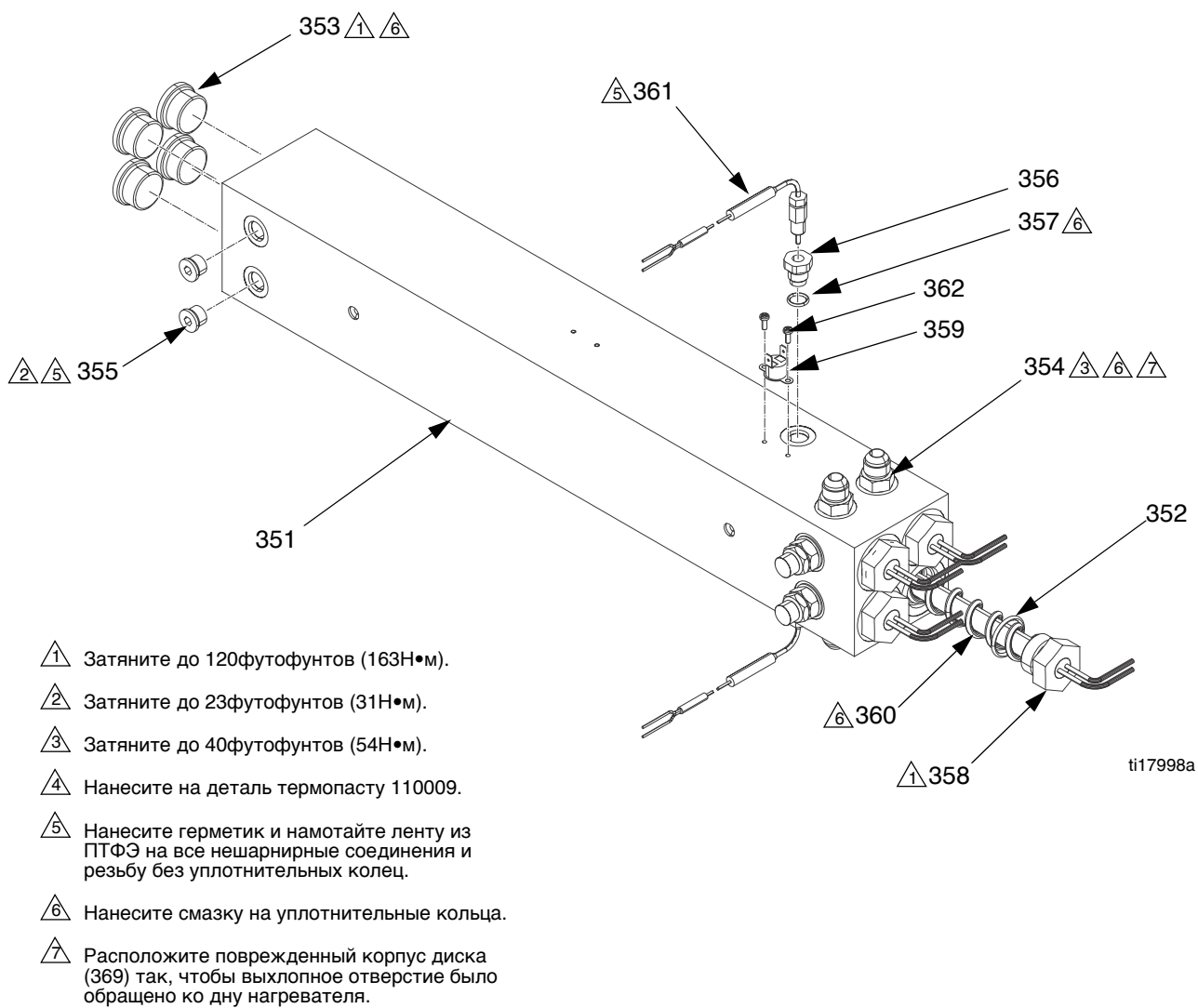



Рис. 7. Нагреватель для двух зон мощностью 6 кВт

Термопара



1. Переведите главный выключатель питания в положение OFF ("Выкл.") . Отсоедините шнур питания.
2. Снимите давление, стр.13.
3. Дайте нагревателям остыть.
4. Снимите с нагревателя кожух.
5. Отсоедините провода термопары от контактов В на модуле контроля температуры. См. таблицу 2 на стр. 26 и Рис. 6 на стр. 26.
6. Извлеките провода термопары из шкафа. Заметьте, как они были проложены, чтобы снова установить их точно так же.
7. См. Рис. 8. Ослабьте зажимную гайку (N). Снимите термопару (361) с нагревательного элемента (351), затем снимите корпус термопары (H). Не снимайте адаптер термопары (356), если не требуется. Если адаптер необходимо снять, то убедитесь, что смеситель (360) не препятствует его замене.

8. Замените термоэлемент (см. Рис. 8).
 - a. Снимите с наконечника термопары (Т) защитную ленту.
 - b. Оберните внешнюю резьбу лентой из ПТФЭ и нанесите на нее герметик, привинтите корпус термопары (Н) к адаптеру (356).
 - c. Протолкните термоэлемент (361) внутрь, чтобы наконечник (Т) касался нагревательного элемента (358).
 - d. Придерживая термопару (Т) напротив нагревательного элемента, затяните зажимную гайку (N) на 1/4 оборота.
9. Протяните провода (S) в шкаф и соедините их со жгутом, как ранее. Подключите провода к плате.
10. Установите кожух нагревателя на место.
11. Одновременно включите нагреватели А и В для проверки. Их температура должна повышаться с одинаковой скоростью. Если температура одного из нагревателей ниже, ослабьте зажимную гайку (N) и затяните корпус термопары (H) так, чтобы наконечник термопары (Т) касался элемента (358).

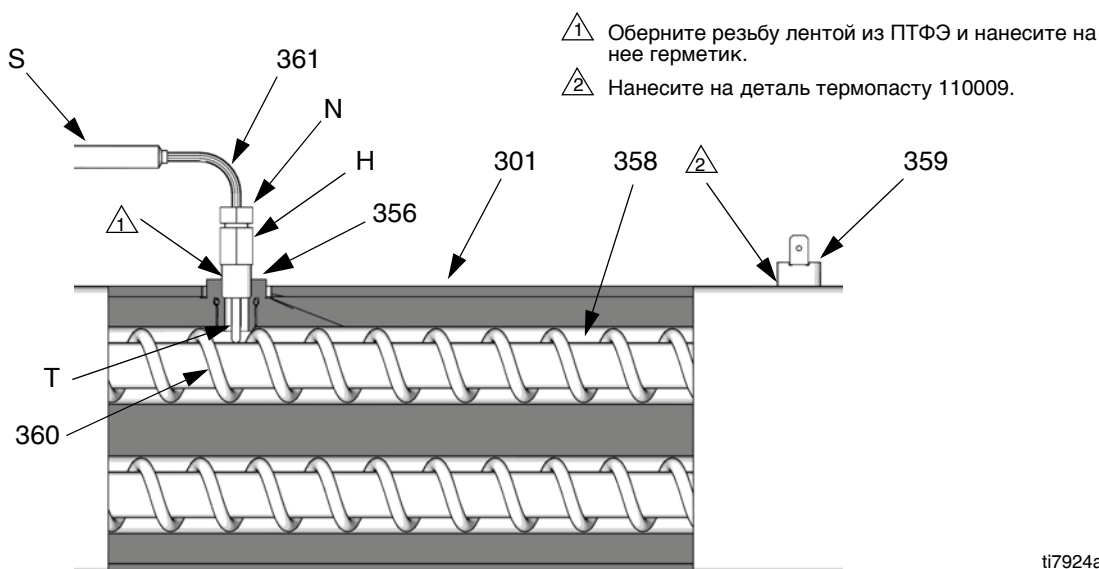



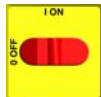


Рис. 8. Термопара

ti7924a

Реле перегрева

						
Прочтите раздел Предупреждения , стр. 4. Перед началом ремонта дождитесь, пока нагреватель не остынет.						


1. Переведите главный выключатель питания в положение OFF ("Выкл.") . Отсоедините шнур питания.
2. Снимите давление, стр.13.
3. Дайте нагревателям остыть.
4. Снимите с нагревателя кожух.
5. Отсоедините один токоподводящий провод от реле перегрева (359), Рис. 8. Проверьте реле с помощью омметра. Сопротивление должно составлять приблизительно 0 Ом.
6. Если реле не прошло проверку, то отсоедините провода и выкрутите винты. Утилизируйте поврежденное реле. Нанесите термопасту 110009, установите новое реле в том же месте на корпусе (351) и закрепите винтами (311). Подсоедините обратно провода.

ПРИМЕЧАНИЕ. Если требуется заменить провода, отсоедините модуль контроля температуры. См. таблицу 2 на стр. 26 и Рис. 6 на стр. 26.

Шланг с подогревом

Запасные части к шлангу перечислены в инструкции по эксплуатации шланга с подогревом.

Проверка соединителей шланга

1. Переведите главный выключатель питания в положение OFF ("Выкл.") . Отсоедините шнур питания.
2. Снимите давление, стр.13.

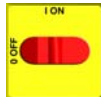
ПРИМЕЧАНИЕ. Гибкий шланг должен быть подсоединен.

3. Отсоедините разъем шланга (D) от Reactor, Рис. 9.
4. С помощью омметра проверьте целостность электрической цепи между двумя выводами

разъема шланга (D). Цепь не должна быть разорвана.

5. Если шланг не проходит испытание, проверьте каждую секцию шланга и гибкий шланг, чтобы найти место неисправности.

Проверка кабелей датчиков FTS

1. Переведите главный выключатель питания в положение OFF ("Выкл.") . Отсоедините шнур питания.
2. Снимите давление, стр.13.
3. Отключите кабель (F) датчика температуры жидкости от Reactor (см. Рис. 9).

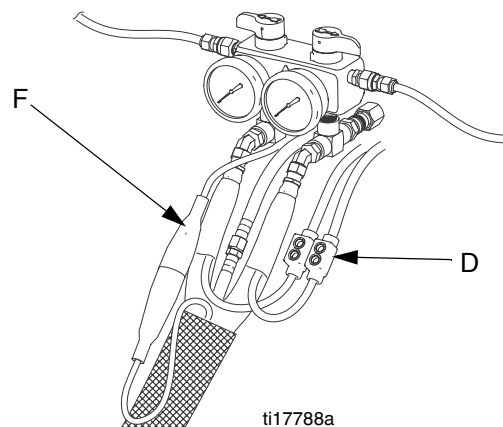


Рис. 9. Шланг с подогревом

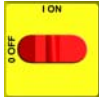
4. Проведите проверку омметром между штырьками разъема кабеля.

Контакты	Результат
1-2	примерно 35 Ом на 50 футов (15,2 м) шланга, плюс примерно 10 Ом на датчик температуры жидкости
1-3	бесконечно большое

5. Если кабель не проходит испытание, то повторите проверку на датчике FTS, стр. 32.

Датчик температуры жидкости (FTS)

Проверка/снятие

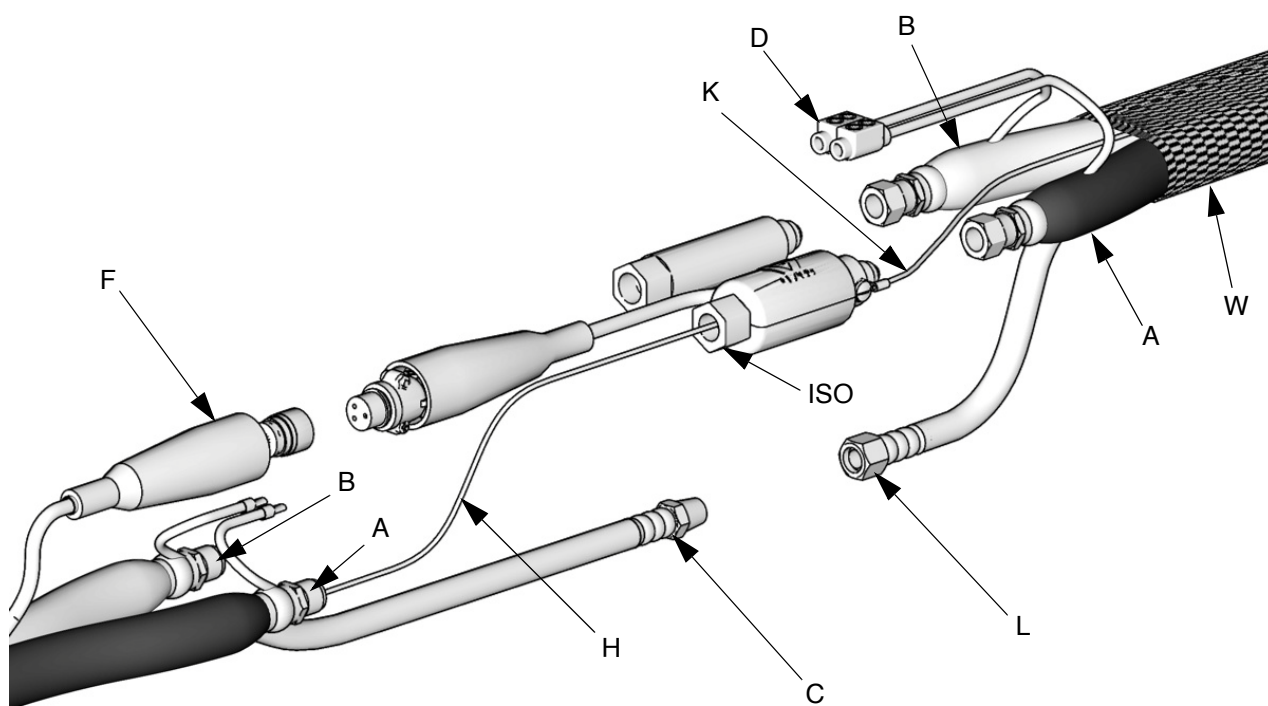
1. Переведите главный выключатель питания в положение OFF ("Выкл.")  . Отсоедините шнур питания.
2. Снимите давление, стр.13.
3. Снимите ленту и защитную оболочку с FTS. Отсоедините кабель шланга (F). Проведите проверку омметром между штырьками разъема кабеля.

Контакты	Результат
1-2	приблизительно 10 Ом
1-3	бесконечно большое
3 и винт заземления FTS	0 Ом
1 и фитинг FTS компонента A (ISO)	бесконечно большое

4. Если FTS не прошел одну из проверок, замените FTS.
5. Отсоедините воздушные шланги (C, L) и электрические разъемы (D).
6. Отсоедините FTS от гибкого шланга (W) и шлангов жидкости (A, B).
7. Отсоедините провод заземления (K) от винта заземления на нижней части FTS.
8. Извлеките зонд FTS (H) из шланга со стороны компонента A (ISO).

Установка

Датчик температуры жидкости (FTS) входит в комплект поставки. Установите датчик FTS между главным шлангом и гибким шлангом. Инструкции смотрите в руководстве 309572 для шлангов с подогревом.



ti9581c

Рис. 10. Датчик температуры жидкости и шланги с подогревом

Проверка первичной цепи трансформатора

1. Переведите главный выключатель питания в

положение OFF ("Выкл.")



2. Определите местонахождение двух тонких (10 AWG) проводов, выходящих из трансформатора. Проследите ход этих проводов назад к контактору и автоматическому выключателю (911). Воспользуйтесь омметром для проверки целостности электрической цепи между двумя проводами; здесь не должно быть обрыва.

Проверка вторичной цепи трансформатора

1. Переведите главный выключатель питания в

положение OFF ("Выкл.")



2. Определите местонахождение двух толстых (6 AWG) проводов, выходящих из трансформатора. Проследите ход этих проводов назад до большого зеленого разъема под модулем управления шлангом и автоматического выключателя (909). Воспользуйтесь омметром для проверки целостности электрической цепи между двумя проводами; здесь не должно быть обрыва.

Если Вы не уверены в том, какой провод в зеленой вилке под модулем шланга соединен с трансформатором, необходимо проверить оба провода. Один из проводов должен быть соединен с другим проводом трансформатора в прерывателе (909), а второй не должен быть соединен с этим проводом.

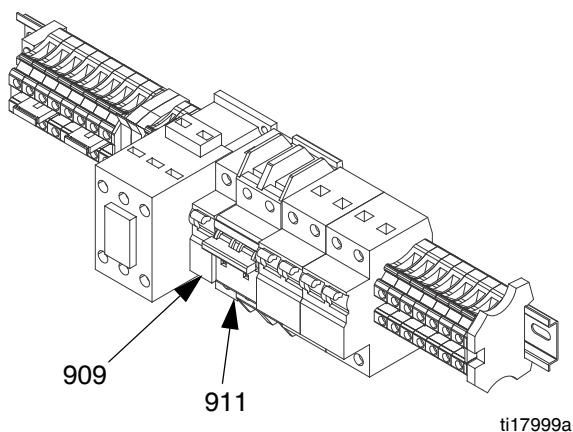


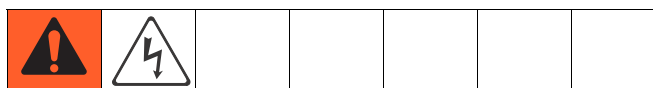
Рис. 11. Блок автоматических выключателей

3. Для проверки напряжения трансформатора включите подогрев зоны шланга. Измерьте напряжение, подаваемое с 178CB-2 на HPOD-1; см. раздел **Reactor A-25 – монтажная электрическая схема**, стр. 51.

Модель	Вторичное напряжение
310 футов	90 В, переменного тока*
210 футов	62 В, переменного тока*

* Для сетевого напряжения 230 В переменного тока.

Замена трансформатора




1. Переведите главный выключатель питания в положение OFF ("Выкл.") . Отсоедините шнур питания.
2. Откройте шкаф дозатора Reactor.
3. Снимите болты, крепящие трансформатор к полу шкафа. Сдвиньте трансформатор вперед.
4. Отсоедините провода трансформатора; см. раздел **Reactor A-25 – монтажная электрическая схема**, стр. 51.
5. Извлеките трансформатор из шкафа.
6. Установите новый трансформатор в обратном порядке.

Замена модуля прерывателя



1. Переведите главный выключатель питания в

положение OFF ("Выкл.") . Отсоедините шнур питания. Включите автоматические выключатели для проверки.

2. Снимите давление, стр.13.

3. С помощью омметра проверьте, замкнута ли цепь каждого автоматического выключателя (между верхним и нижним выводом). Если цепь разомкнута, сбросьте автоматический выключатель и проверьте его снова. Если цепь по-прежнему разомкнута, замените автоматический выключатель, как указано ниже.

- a. См. электросхемы и таблицу ниже. Отсоедините провода и снимите неисправный автоматический выключатель.

ПРИМЕЧАНИЕ. Для того чтобы идентифицировать кабели и разъемы, см. электрические схемы и чертежи деталей на стр. 49 и 51.

- b. Установите новый выключатель и заново подсоедините провода.

Поз.	Размер	Компонент
CB1	50 A	Вспомогательный шланг (одинарный)
CB2	40 A	Основной шланг (двойной)
CB3	25 A	Нагреватель А (двойной)
CB4	25 A	Нагреватель В (двойной)

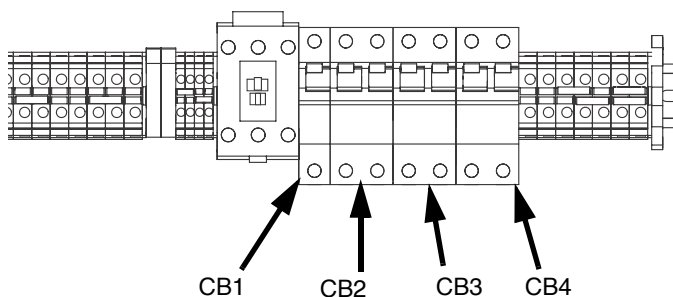


Рис. 12

Система смазки насоса



Ежедневно проверяйте пригодность смазки ISO для насоса. Заменяйте смазку при ее загущении, потемнении цвета или ее разбавлении изоцианатом.

Гель формируется в результате впитывания смазкой влаги. Частота замены зависит от окружающей среды, в которой эксплуатируется оборудование. Система смазки насоса снижает воздействие влаги, однако небольшое увлажнение остается возможным.

Обесцвечивание смазочного вещества происходит в результате постоянной утечки небольшого количества изоцианата через уплотнение насоса во время его эксплуатации. Если уплотнение работает правильно, то замена смазки вследствие обесцвечивания необходима не чаще одного раза в 3–4 недели.

Замена смазки насоса.

1. Снимите давление, стр.13.
2. Вытащите резервуар для смазки (LR) из крепежной скобы (RB) и открепите емкость от крышки. Держа крышку над подходящей емкостью, снимите обратный клапан и подождите, пока смазка не стечет. Присоедините обратный клапан к впускному шлангу. См. Рис. 13.
3. Опорожните резервуар и промойте его беспримесной смазкой под напором.
4. Когда резервуар будет промыт, заполните его свежей смазкой.
5. Привинтите резервуар к крышке в сборе и установите в крепежную скобу.
6. Система смазки готова к работе. Заливки перед пуском не требуется.

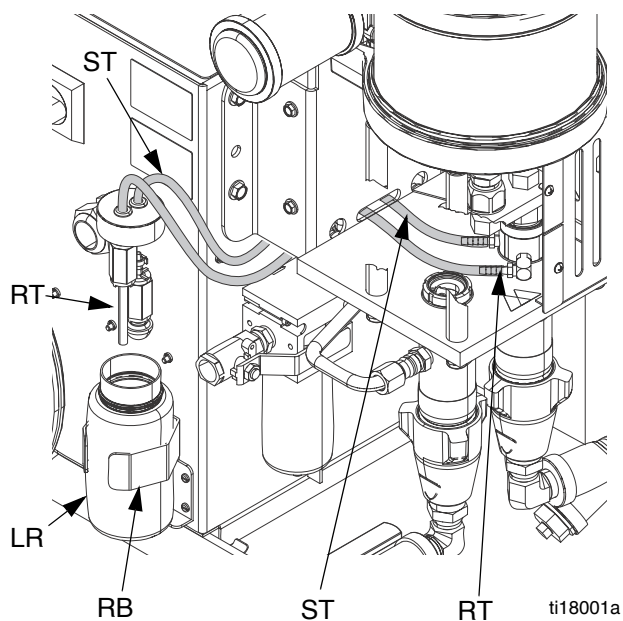


Рис. 13. Система смазки насоса

Сетка фильтра впуска жидкости

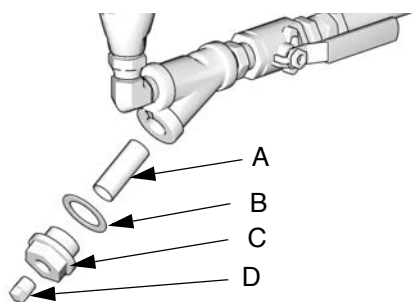


Впускные фильтры отфильтровывают частицы, которые могут засорить впускные обратные клапаны насоса. Ежедневно проверяйте сетки в рамках процедуры запуска и очищайте при необходимости.

Изоцианат может кристаллизироваться в результате поглощения влаги или замораживания. При использовании беспримесных химических реагентов, а также при надлежащем соблюдении процедур по хранению, перевозке и применению загрязнение сетки со стороны А будет минимальным.

ПРИМЕЧАНИЕ. Очищайте фильтровальную сетку со стороны А только во время запуска. Это минимизирует впитывание влаги непосредственным вымыванием водной струей изоцианатного осадка в начале дозировочных работ.

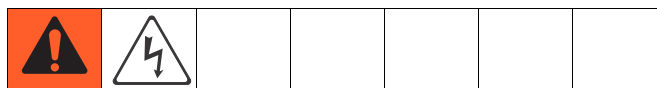
1. Закройте клапан впуска жидкости на впуске насоса и выключите соответствующий питающий насос. Это предотвратит перекачивание рабочей среды во время очистки сетки.
2. Установите бак под основание фильтра для сбора слива после извлечения заглушки (С) фильтра.
3. Снимите сетку (А) с коллектора фильтра грубой очистки. Тщательно промойте под напором сетку совместимым растворителем и встряхните для удаления влаги. Проконтролируйте сетку. Должно быть закупорено не более 25% ячеек. Если закупорено свыше 25% ячеек, замените сетку. Осмотрите прокладку (В) и замените при необходимости.
4. Убедитесь в том, что трубная заглушка (D) плотно завинчена в заглушку (С) фильтра грубой очистки. Установите заглушку фильтра грубой очистки с сеткой (А) и прокладкой (В) на место и затяните. Не перетягивайте. Прокладка должна служить уплотнением.
5. Откройте клапан впуска жидкости, убедитесь в отсутствии утечек и дочиста протрите оборудование. Приступите к эксплуатации.



Ti10974a

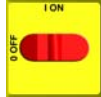
Рис. 14. Фильтр грубой очистки на входе жидкости

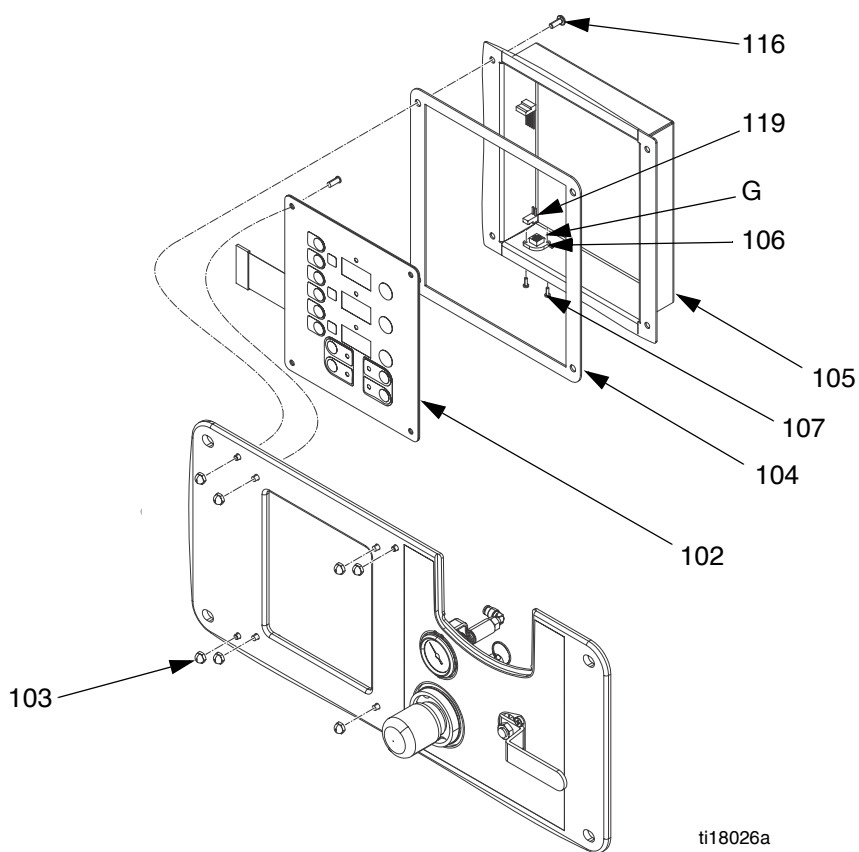
Дисплей температуры



ПРЕДУПРЕЖДЕНИЕ

Перед работой с платой наденьте токопроводящий браслет, чтобы избежать статических разрядов, способных повредить узел. Выполняйте инструкции, прилагаемые к браслету.

1. Переведите главный выключатель питания в положение OFF ("Выкл.") . Отсоедините шнур питания.
2. Снимите давление, стр.13.
3. См. раздел **Reactor A-25 – монтажная электрическая схема**, стр. 51.
4. Наденьте токопроводящий браслет.
5. Отсоедините главный кабель дисплея (106) в нижнем левом углу блока дисплея, см. Рис. 15.
6. Выкрутите винты (116) и снимите крышку (105); см. Рис. 15.
7. Отсоедините коннектор кабеля от задней панели дисплея (102). См. Рис. 15.
8. Отсоедините плоский кабель или кабели (R) на задней панели дисплея; см. Рис. 15.
9. Снимите гайки (103) и панель (101).
10. Разберите дисплей (см. Рис. 15).
11. Замените плату (102a) или мембранный переключатель (102b), если необходимо.
12. Соберите оборудование в обратном порядке (см. Рис. 15). Нанесите в указанных точках герметик средней прочности для резьбы. Убедитесь, что провод заземления (G) кабеля дисплея закреплен между втулкой кабеля и крышкой (105) винтами (107).



Конструкция мембранных переключателей и плат дисплеев температуры

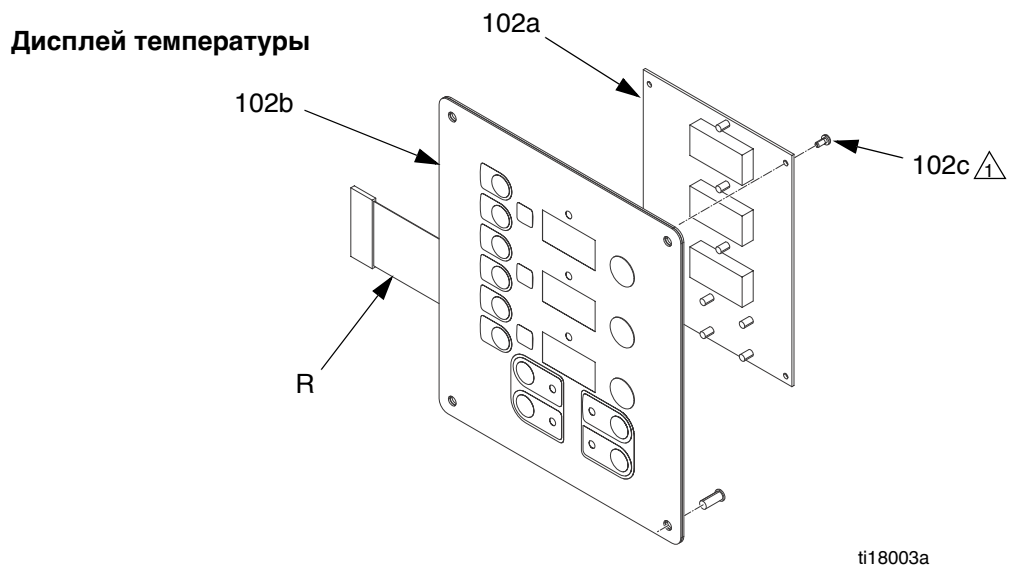
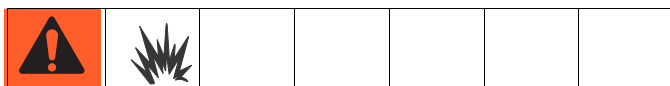


Рис. 15. Модуль дисплея

Замена батареи модуля DataTrak или плавкого предохранителя



Батарея и предохранитель должны заменяться в безопасном месте.

Для замены используйте только указанные ниже одобренные батареи. Использование неразрешенной батареи аннулирует гарантию компании Graco и допуски FM/Ex.

- Литиевая батарея марки Ultralife № U9VL
- Щелочная батарея марки Duracell № MN1604
- Щелочная батарея марки Energizer № 522
- Щелочная батарея марки Varta № 4922

Для замены используйте только предохранитель, одобренный компанией Graco. Закажите деталь 24C580.

Замена батареи

1. Отвинтите кабель от задней поверхности блока язычкового переключателя. См. Рис. 16.
2. Извлеките кабель из двух кабельных зажимов.

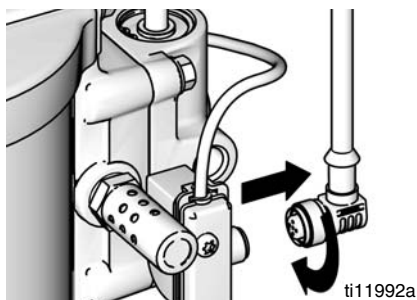


Рис. 16. Отсоединение модуля DataTrak

3. Снимите модуль DataTrak с кронштейна. См. Рис. 17. Переместите модуль с прикрепленным кабелем в безопасное помещение.

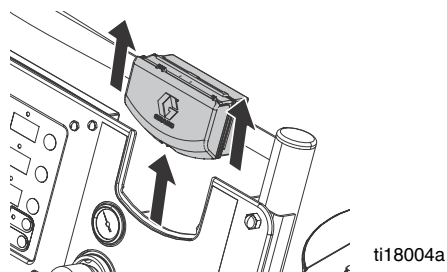


Рис. 17. Снятие модуля DataTrak

4. Для получения доступа к батарее извлеките два винта на задней стороне модуля.
5. Отсоедините отработавшую батарею и замените новой одобренной батареей. См. Рис. 18.

Замена предохранителя

1. Извлеките винт, снимите металлическую полосу и пластмассовый держатель.
2. Извлеките предохранитель из платы.
3. Замените его новым предохранителем.

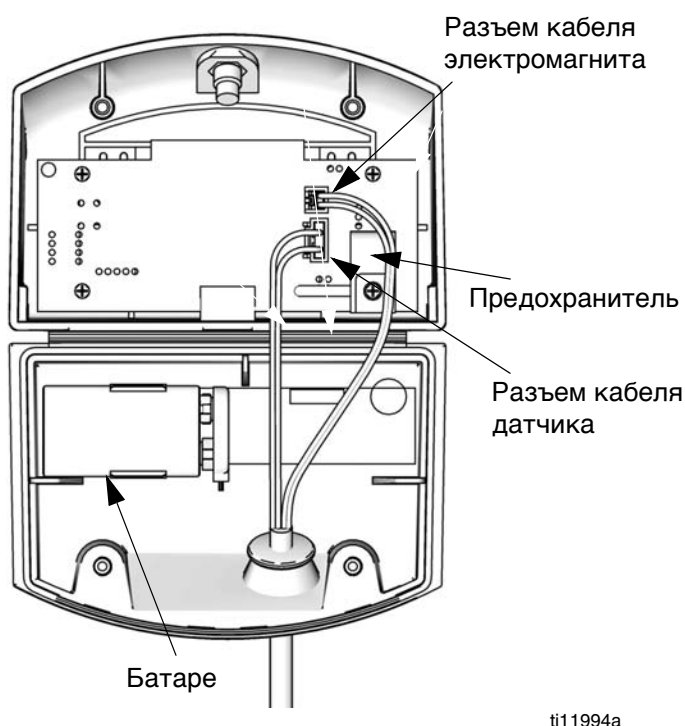


Рис. 18. Расположение батареи модуля DataTrak и плавкого предохранителя

Аксессуары

Комплекты питающего насоса

Насосы, шланги, крепежные детали для подачи жидкости в агрегат Reactor. Включает комплект подачи воздуха 246483. См. 309815.

Комплект подачи воздуха 246483

Шланги и фитинги для подачи воздуха в питающие насосы, смеситель, воздушный шланг пистолета-распылителя. Входит в комплекты питающих насосов. См. 309827.

Циркуляционный комплект 246978

Возвратные шланги и фитинги для организации системы циркуляции. Включает два комплекта возвратных трубок 246477. См. 309852.

Комплект возвратных трубок 246477

Сушилка-влагопоглотитель, возвратная трубка и фитинги для одной бочки. В циркуляционный комплект 246978 входит два набора. См. 309852.

Герметизирующая жидкость горловины (TSL)

Бутылка вместимостью 1 кварта (1 литр) 206995

Контейнер вместимостью 1 галлон (3,8 литра) 206996

Комплект DataTrak только с подсчетом циклов 24A592

DataTrak и герконовое реле для пневмодвигателя NXT. См. руководство 313541.

Шланги с подогревом

Длина 50 футов (15,2 м) и 25 футов (7,6 м), диаметр 1/4 дюйма (6 мм), 3/8 дюйма (10 мм), или 1/2 дюйма (13 мм), 2000 фунтов на кв. дюйм (14 МПа, 140 бар) или 3500 фунтов на кв. дюйм (24 МПа, 241 бар). См. 309572.

Гибкие шланги с подогревом

Гибкий шланг 10 футов (3 м), диаметр 1/4 дюйма (6 мм) или 3/8 дюйма (10 мм), 2000 фунтов на кв. дюйм (14 МПа, 140 бар) или 3500 фунтов на кв. дюйм (24 МПа, 241 бар). См. 309572.

Пистолет-распылитель Fusion

Пистолет-распылитель с продувкой сжатым воздухом имеется для плоской и круговой формы распыла покрытия. См. 309550. Механический пистолет-распылитель, варианты для плоского и кругового узора покрытия. См. руководство 309856. Пистолет-распылитель Clear, варианты для плоского и кругового узора покрытия. См. руководство 312666.

Пистолет-распылитель P2

Воздушный пистолет-распылитель Probler P2, варианты для плоского и кругового узора покрытия. См. 313213.

Сетка фильтра типа Y

Замена сетки фильтра для фильтра типа Y для жидкости; 20 меш.

Деталь Описание

180199 20 меш; в состоянии поставки

255082 80 меш (2 упаковки)

255083 80 меш (10 упаковки)

Элемент воздушного фильтра 114228

Замена элемента воздушного фильтра; 5 микрон.

Комплект колес 262695

Все оборудование и колеса для конвертации модели 262572.

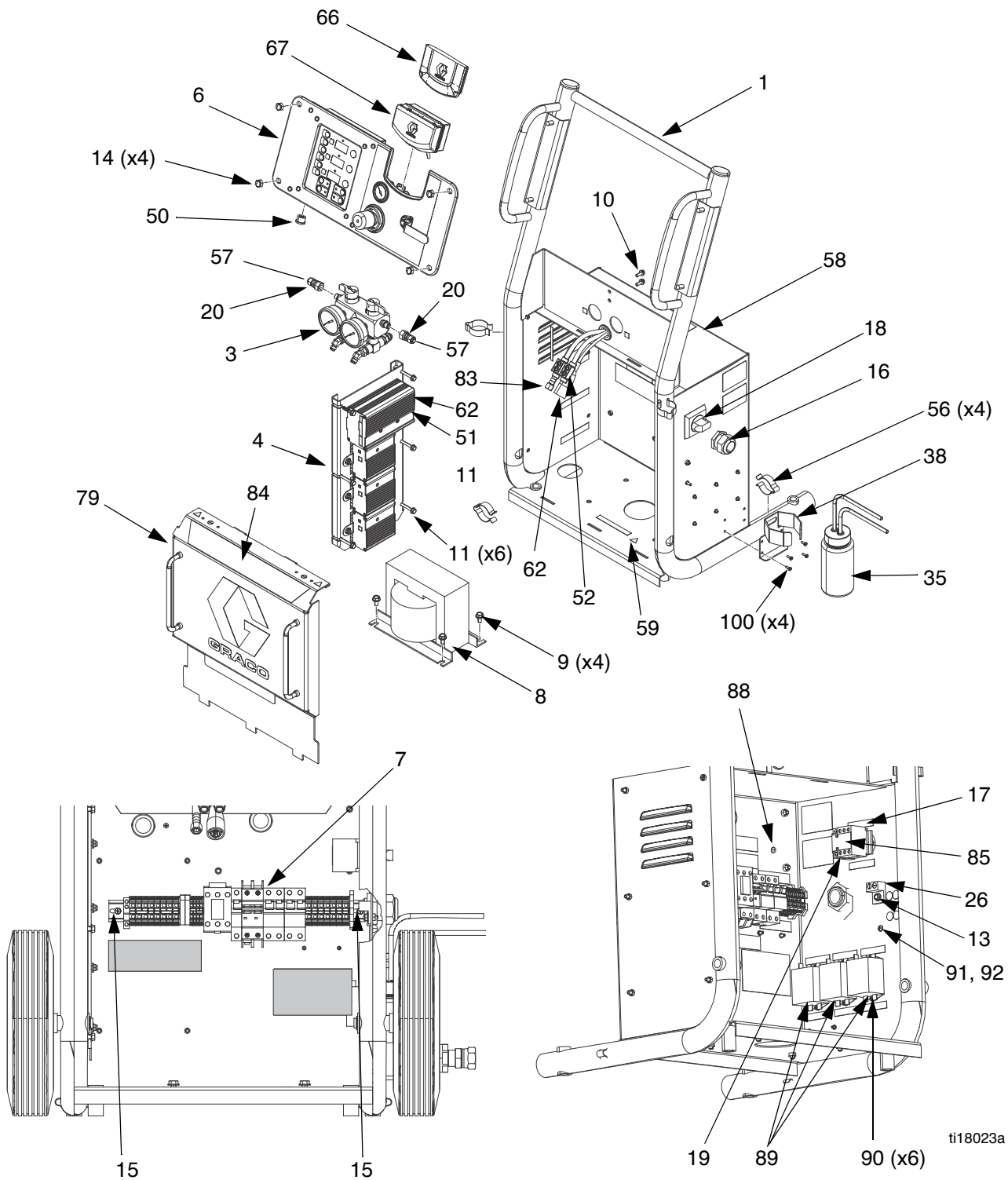
Рекомендуемые запасные детали

Храните следующие запасные части в легкодоступном месте, чтобы сократить время простоев.

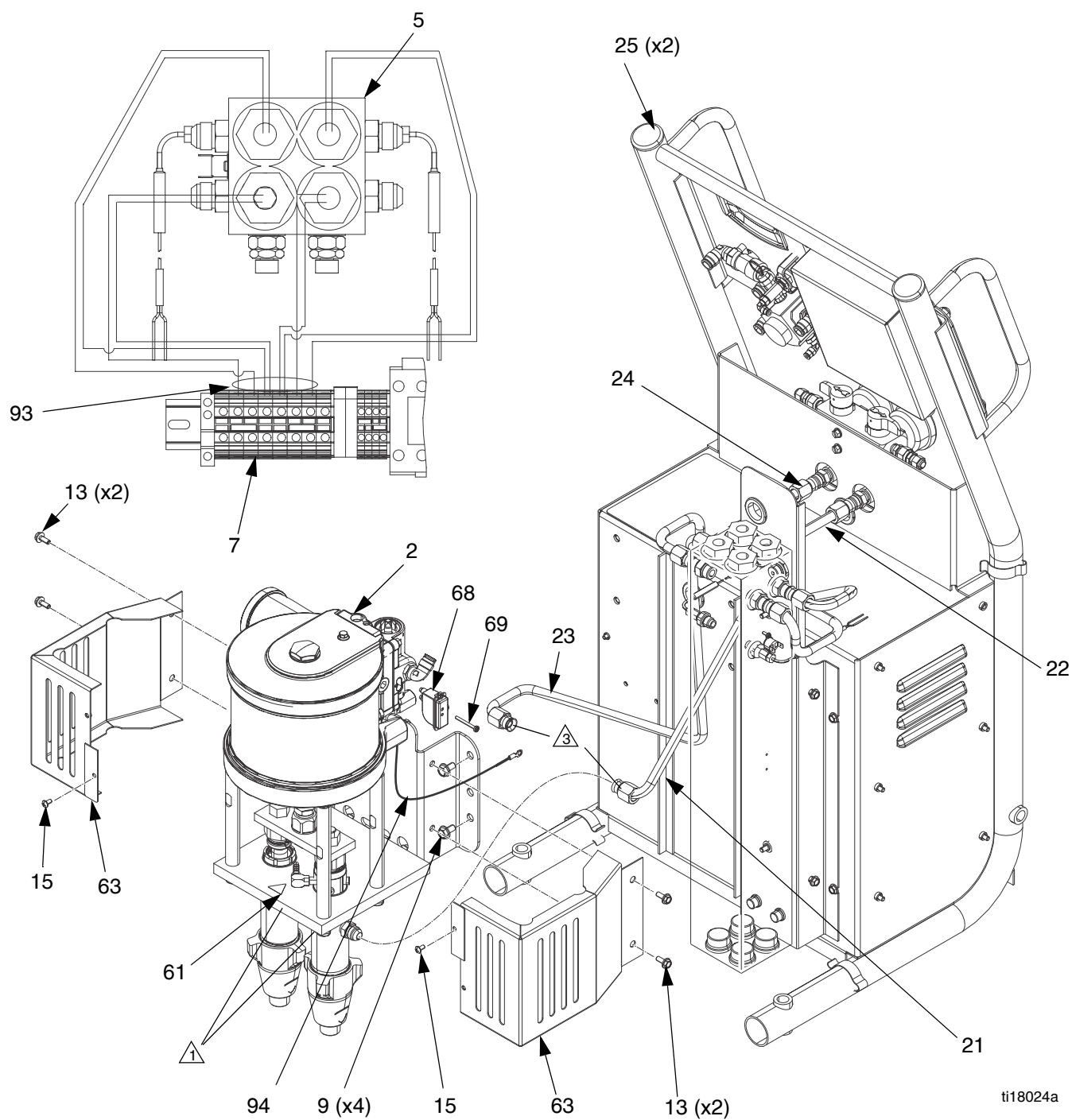
Деталь№	Описание
262648	Насос для компонента B (полимер)
246421	Ремонтный комплект 262648 для насоса для компонента B (полимер)
262647	Насос для компонента A (изоцианат)
15C851	Ремонтный комплект 262647 для насоса для компонента A (изоцианат)
246963	Комплект 262647 для смачиваемой крышки насоса
206995	Бутылка с составом TSL, 1 кварта (1 литр)
101078	Фильтр типа Y; включает элемент 180199
180199	Элемент, фильтр типа Y, 20 меш
114228	Элемент, воздушный фильтр, 5 микрон
239914	Клапан, рециркуляционный / распылительный; включает седло и манжету

Детали

262572, Bare Reactor A-25
262614, Reactor A-25 с DataTrak и колесами

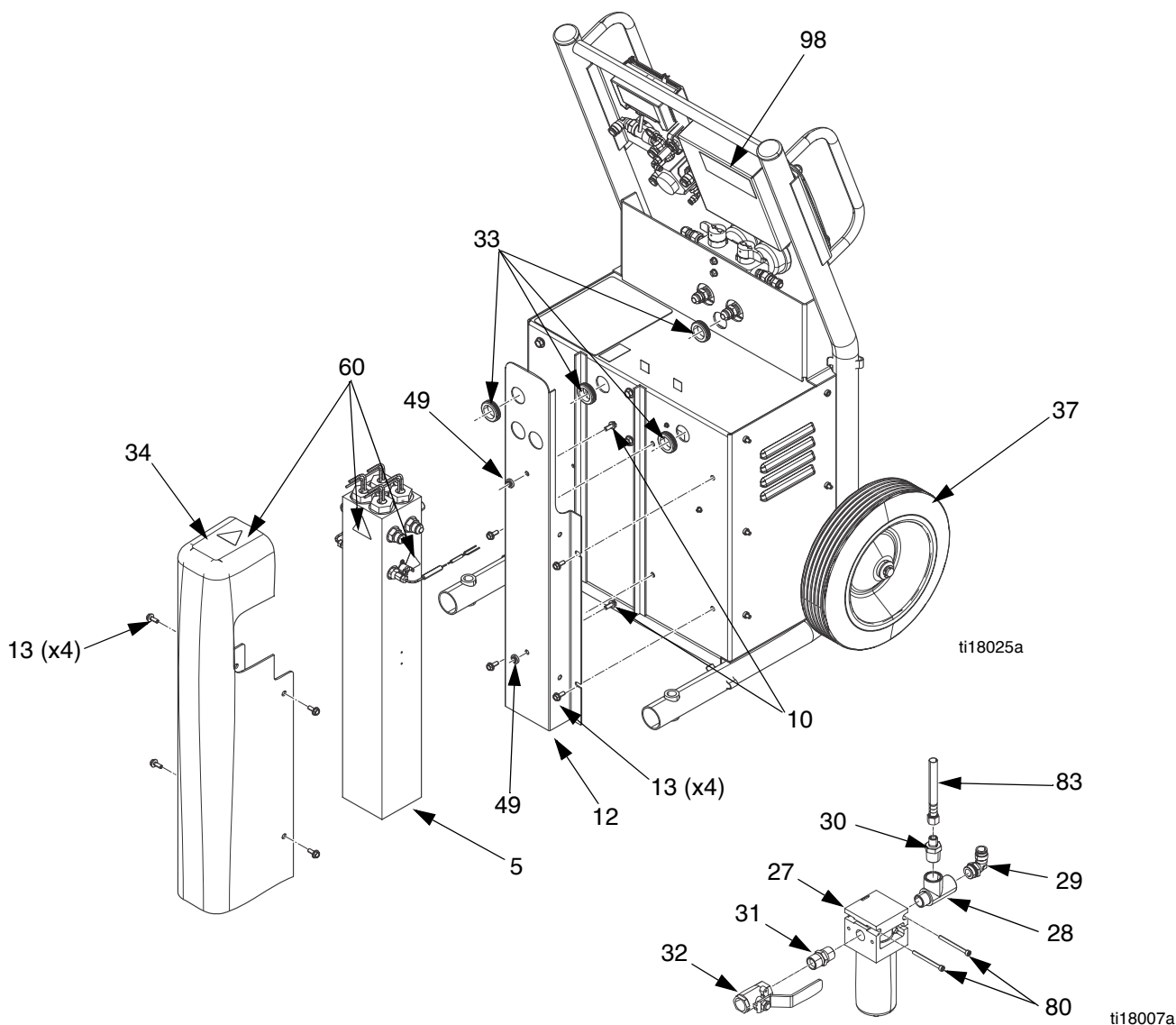


ti18023a



ti18024a

- ⚠ 1 Затяните стопорные гайки насоса до 66-74 футофунтов (90-100 Н•м).
- ⚠ 2 Нанесите на всю трубную резьбу на неповоротных соединениях анаэробный полиакрилатный герметик для труб.
- ⚠ 3 Затяните сторона патрубке до 212-265 дюймофунтов (24-30 Н•м).
- ⚠ 4 Подсоедините заземляющий провод (94) к ушку двигателя и заземляющему ушку шкафа.



262572, Bare Reactor A-25
262614, Reactor A-25 с DataTrak и колесами

Поз	Деталь	Описание	Кол-во.	9	111799	ВИНТ, крепежный, с шестигранной головкой; М8 х 1,25	8
1	---	ТЕЛЕЖКА	1				
2	262573	НАСОС; см. стр. 48	1	10	108296	ВИНТ, маш., шайб., шестигран. гол.; 1/4-20 UNC-2A	4
3	262577	КОЛЛЕКТОР, разгрузочный; см. стр. 46	1	11	125621	ВИНТ, маш. с шестигран. шайб. гол.; М6 х 1	6
4	---	ПАНЕЛЬ, управления, нагревателем; см. стр. 45	1	12	16G917	СКОБА, нагреватель	1
5	24J788	НАГРЕВАТЕЛЬ, системы, (6,0 кВт, 230 В); см. стр. 47	1	13	114182	ВИНТ, маш., с шестигранной фланцевой головкой; М6 х 1	13
6	262575	ПАНЕЛЬ, управления; см. стр. 44	1	14	117623	ГАЙКА, колпачковая; 3/8-16	4
7	262576	МОДУЛЬ прерывателя; см. стр. 50	1	15	106084	ВИНТ, крепежный, цилиндрическая скругленная головка; М5 х 0.8	2
8	24M177	ТРАНСФОРМАТОР, 2790 ВА, 230/62	1	16	117682	ВКЛАДЫШ, разгрузка натяжения	1

17	123970	ПЕРЕКЛЮЧАТЕЛЬ размыкающий, 40 А	1	64	---	ТРУБКА, полиэтиленовая, кругл.; 3/4 внешн. диам.;	1
18	123971	РУЧКА, рассоединения, оператора	1	65	---	0,75 фута (0,2 м); см. стр. 49 ТРУБКА, полиуретановая, кругл., черная; 5,12 фута (1,56 м); см. стр. 49	1
19	123972	РЕЛЕ, четвертый полюс	1	66★	---	ВСТАВКА, панели управления	2
20	205447	СОЕДИНИТЕЛЬНАЯ МУФТА, шланг	2	67†	24В563	КОМПЛЕКТ, DataTrak	1
21	16G921	ТРУБА, для жидкости, А, нагревателя, впускная	1	68†	24В659	РЕЛЕ, герконовое, узел	1
22	16G922	ТРУБА, для жидкости, А, нагревателя, выпускная	1	69†	---	КРЕПЛЕНИЕ, винтовое, с цилиндрич. головкой, m4 x 35 мм	1
23	16G923	ТРУБА, для жидкости, В, нагревателя, впускная	1	79	262581	КОЖУХ, электрический, в сборе	1
24	16G924	ТРУБА, для жидкости, В, нагревателя, выпускная	1	80	---	ВИНТ, shcs, m5x60	2
25	112125	ЗАГЛУШКА, для труб	2	82‡	15Н187	ПРОВОД, перемишки с быстрым рассоединением	1
26	117666	КЛЕММА, заземление	1	83	16Р244	ШЛАНГ, спаренный, 4 фута	1
27	15D795	ФИЛЬТР, воздушный, 40 микрон	1	84	---	ЭТИКЕТКА, изделия	1
28	107128	ТРОЙНИК, служебный	1	85▲	16J808	ЭТИКЕТКА, предупредительная;	1
29	16Х096	КОЛЕНО, ввертное, вертлюжное	1	88	195874	ВИНТ, с крестообразной выемкой, с цилиндрич. головкой;	1
30	162449	НИППЕЛЬ, редукционный	1	89	16K669	ФИЛЬТР, электрический	3
31	158491	НИППЕЛЬ	1	90	115266	ВИНТ, крепежный, с головкой под торц. ключ; М5 x 10	6
32	262660	КЛАПАН, шаровой, 1/2 npt x 1/2 npt	1	91	---	ВИНТ с цилиндрич. головкой; М5 x 16	1
33	114269	КОЛЬЦО прокладочное, каучук	4	92	---	ШАЙБА, № 10, наружный зубцовый замок	1
34	16G918	КРЫШКА нагревателя	1	93	---	ТРУБКА, пэ, спиральная, с намоткой; 1,2 фута (0,4 м)	1
35	246995	ЕМКОСТЬ, в полном сборе	1	94	16M086	ПРОВОД, заземления, насоса	1
36	234366	КОМПЛЕКТ, для впускного отверстия жидкости, пара; см. стр. 46	1	95‡	114601	ПЕРЕХОДНИК, гибкий, неметаллический	1
37†	262695	КОМПЛЕКТ, колес; см. стр. 45	2	96‡	---	МУФТА, термоусадочн., 2:1; 0,75 фута, 1/2 дюйма. внутр. диам., 1/4 дюйма внешн. диам	1
38	16M152	СКОБА, для смазки, резервуара	1	97‡	120573	МОСТ, вставной, перемишка	4
44‡	247791	ПУЧОК, проводов, шланга	1	98	16M088	НАКЛЕЙКА, с кодами ошибок	1
45‡	261669	КОМПЛЕКТ соединителей для датчика температуры жидкости	1	99‡	114958	НАКЛАДКА, соединительная	10
49	167002	ИЗОЛЯТОР, нагрев	2	100	105676	ВИНТ, с цилиндрической головкой	4
50	16J433	ПУЧОК, проводов, дисплея, расш.	1				
51	16J434	ПУЧОК, перегр., сторона а, сторона b	1				
52	261821	СОЕДИНИТЕЛЬ, для проводов, 6awg	1				
53‡	---	ЖИДКОСТЬ, оксидный ингибитор	1				
54‡	206994	ЖИДКОСТЬ, TSL, бутылка на 8 унций	1				
55‡	206995	ЖИДКОСТЬ, TSL, 1 кв.	1				
56	186494	ЗАЖИМ, пружина	4				
57	---	ШЛАНГ, ПТФЭ, 5 футов (1,5 м), 0,25 дюйма (6,35 м) внутр. диам.	1				
58▲	15G280	ЭТИКЕТКА, предупредительная	1				
59▲	189930	ЭТИКЕТКА, предостережение	1				
60▲	189285	ЭТИКЕТКА, предостережение	3				
61▲	15Н108	ЭТИКЕТКА, точка зажима	1				
62	15В380	КАБЕЛЬ, шланга, управления	1				
63	16G952	КРЫШКА, насоса	2				

▲ Запасные наклейки с символами опасности и предупреждениями, этикетки и карточки предоставляются бесплатно.

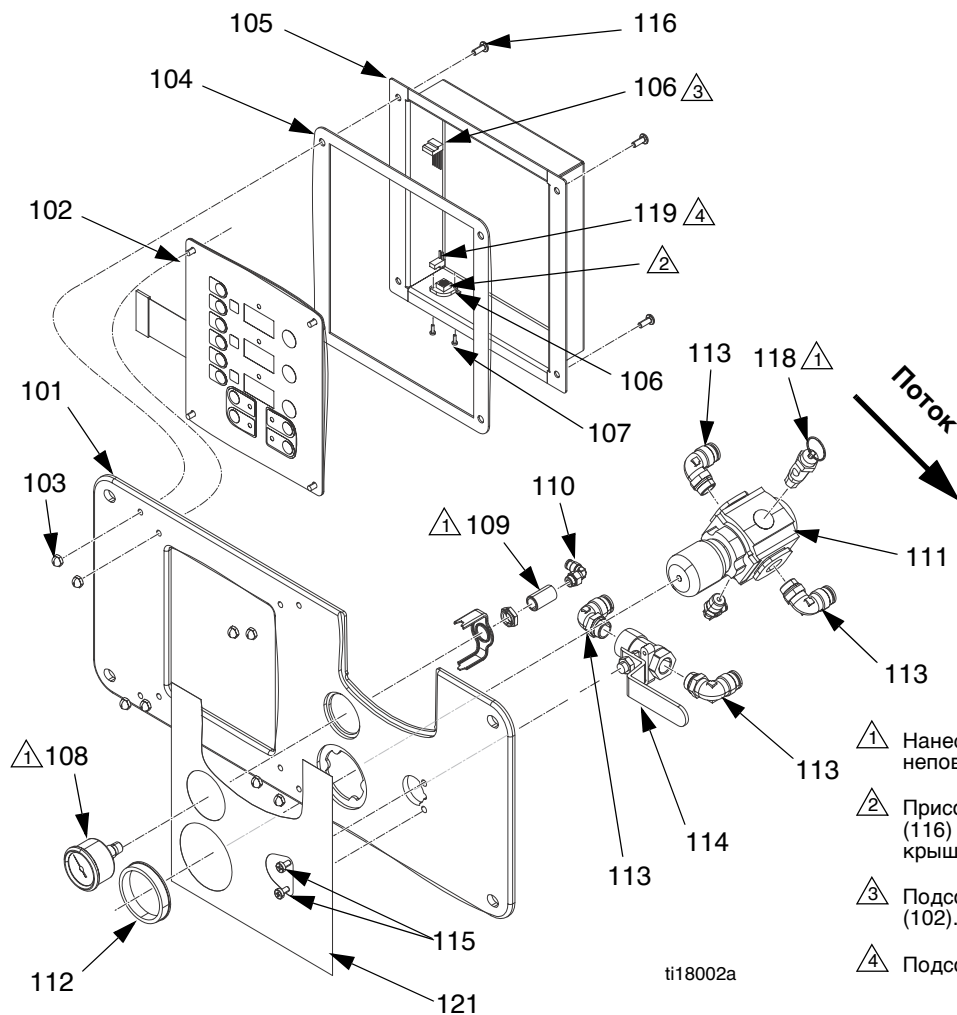
† Используется только с 262614.

★ Используется только с 262572.

✖ Включено в комплект герконового реле 24В659.

‡ Не показано.

Панель управления, 262575

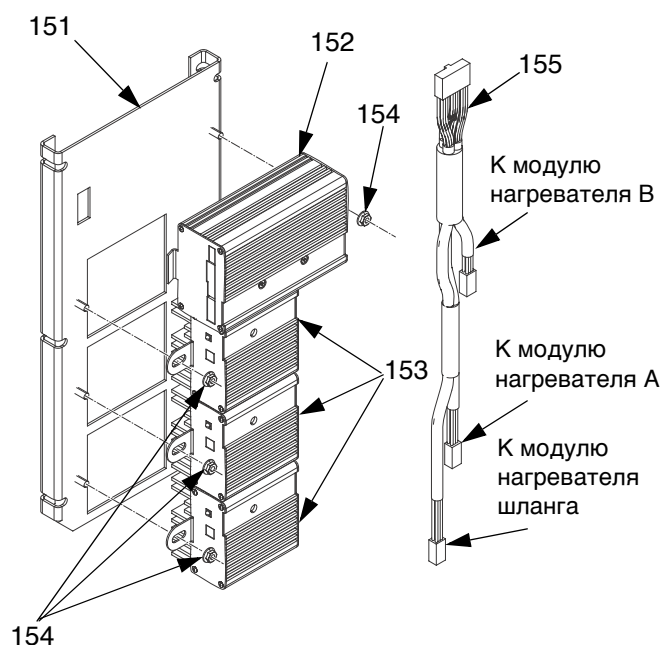


- 1 Нанесите герметик на всю трубную резьбу на неповоротных соединениях.
- 2 Присоедините заземляющий провод от пучка (116) между коннектором на пучке (106) и крышкой дисплея (105).
- 3 Подсоедините пучок (106) к J13 на плате (102).
- 4 Подсоедините пучок (119) к J1 на плате (102).

ti18002a

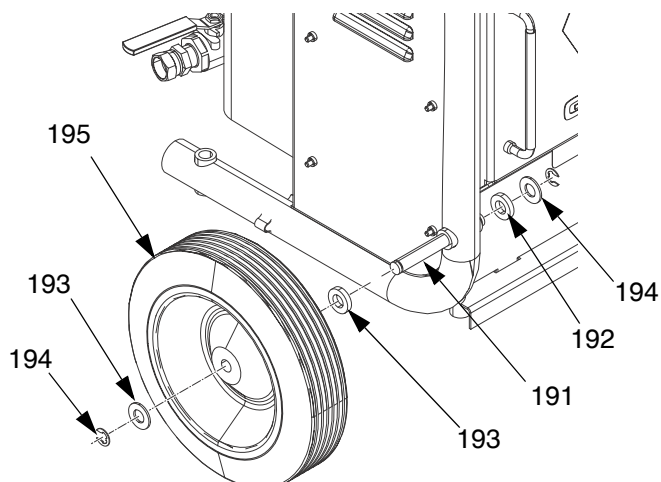
Поз.	Деталь	Описание	Кол-во.	112	16F810	ГАЙКА, регулятора, стальная	1
101	16G912	ПАНЕЛЬ, дисплея	1	113	16X066	ФИТИНГ, коленчатый, с наружной резьбой, шарнирное соединение	4
102	24G883	ДИСПЛЕЙ температуры; вкл. детали 102a-102с	1	114	114362	КЛАПАН, шаровой, воздушный	1
102a	24G882	ПЛАТА, схемная	1	115	110637	ВИНТ, крепежный, с плоской головкой	2
102b	246478	ВЫКЛЮЧАТЕЛЬ, мембраны	1	116	331342	ВИНТ, винт 10-24 x1/2 дюйма	4
102с	112324	ВИНТ	4	117	114469	ФИТИНГ, коленчатый, с нар. р., шарнирное соединение	1
103	117523	ГАЙКА, крышка (№ 10)	8	118	116643	КЛАПАН, сброс воздуха, 90 фунтов на кв. дюйм (620,5 кПа)	1
104	16G958	ПРОКЛАДКА, крышки дисплея	1	119	16J431	ПУЧОК, переключки, дисплея нагревателя	1
105	16G913	КРЫШКА, дисплея	1	121	16K525	ЭТИКЕТКА, контроль	1
106	16J432	ПУЧОК, проводов, дисплея	1				
107	---	ВИНТ, крепежный, с крестообразным шлицем	2				
108	116257	МАНОМЕТР, давление	1				
109	100451	СОЕДИНЕНИЕ; 1/8 npt	1				
110	114151	ФИТИНГ, коленчатый, с наружной резьбой, шарнирное соединение	1				
111	15T536	РЕГУЛЯТОР, пневматический; 3/8 npt	1				

Система контроля температуры



Поз.	Деталь	Описание	Кол-во.
151	16G925	ПАНЕЛЬ, подвески, для монтажа	1
152	247827	МОДУЛЬ, управления нагревателем	1
153	247828	МОДУЛЬ, нагревателя	3
154	114183	ГАЙКА, шестигранная, фланцевая, зубчатая	4
155	247801	КАБЕЛЬ, связь	1

262695, комплект колес

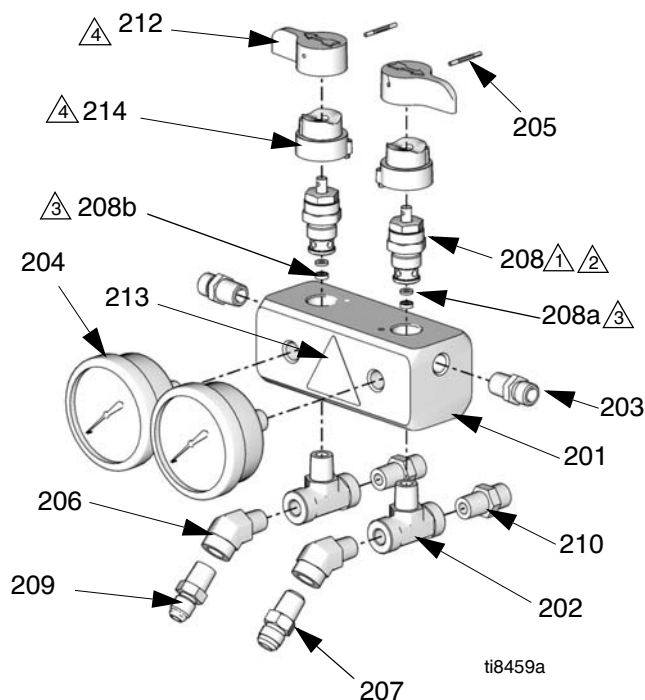


ti18006a

Поз.	Деталь	Описание	Кол-во.
191†	16H182	ОСЬ, колесная	2
192†	111841	ШАЙБА, плоская 5/8	4
193†	191824	ШАЙБА, с углублением	4
194†	101242	КОЛЬЦО, фиксирующее, внешнее	4
195†	16G920	КОЛЕСО, полупневматическое, боковое	2

† Используется только с 262614. Предлагается как дополнение к комплекту колес 262695.

Жидкостный коллектор

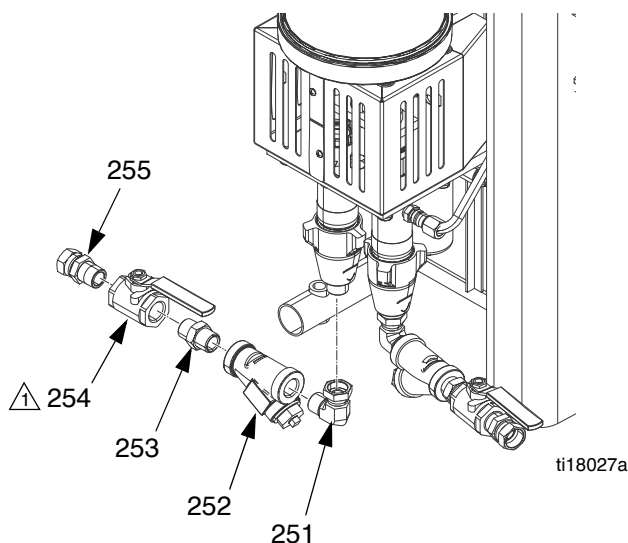


- ⚠ Нанесите герметик и затяните с усилием 250
- ⚠ Используйте синий фиксатор резьбы для резьбы
- ⚠ Деталь позиции 208.
- ⚠ Нанесите смазочный материал на сопряженные
- ⚠ Нанесите трубный герметик на все трубные резьбы.

Поз.	Деталь	Описание	Кол-во.
201	24K993	КОЛЛЕКТОР, рециркуляция	1
202	108638	ФИТИНГ, труба, Т-образный элемент	2
203	162453	ФИТИНГ, (1/4 npsm x 1/4 npt)	2
204	113641	МАНОМЕТР, давление, жидкость, SST	2
205	111600	ШТИФТ насечённый	2
206	119789	ФИТИНГ, коленчатый, проходной, 45 град.	2
207	116704	ПЕРЕХОДНИК, 3/8 JIC x 1/4 npt	1
208	239914	КЛАПАН, слива; включает 208a, 208b	2
208a	---	СЕДЛО	2
208b	---	ПРОКЛАДКА	2
209	119998	ПЕРЕХОДНИК, 5/16 JIC x 1/4 npt	1
210	116702	ФИТИНГ, соединительный, 1/4 npt x 3/8 JIC	2
212	187625	РУЧКА, клапана, слива	2
213▲	189285	ЭТИКЕТКА, предупреждение	1
214	224807	КОРОБКА, клапанная	2

▲ Запасные наклейки с символами опасности и предупреждениями, этикетки и карточки предоставляются бесплатно.

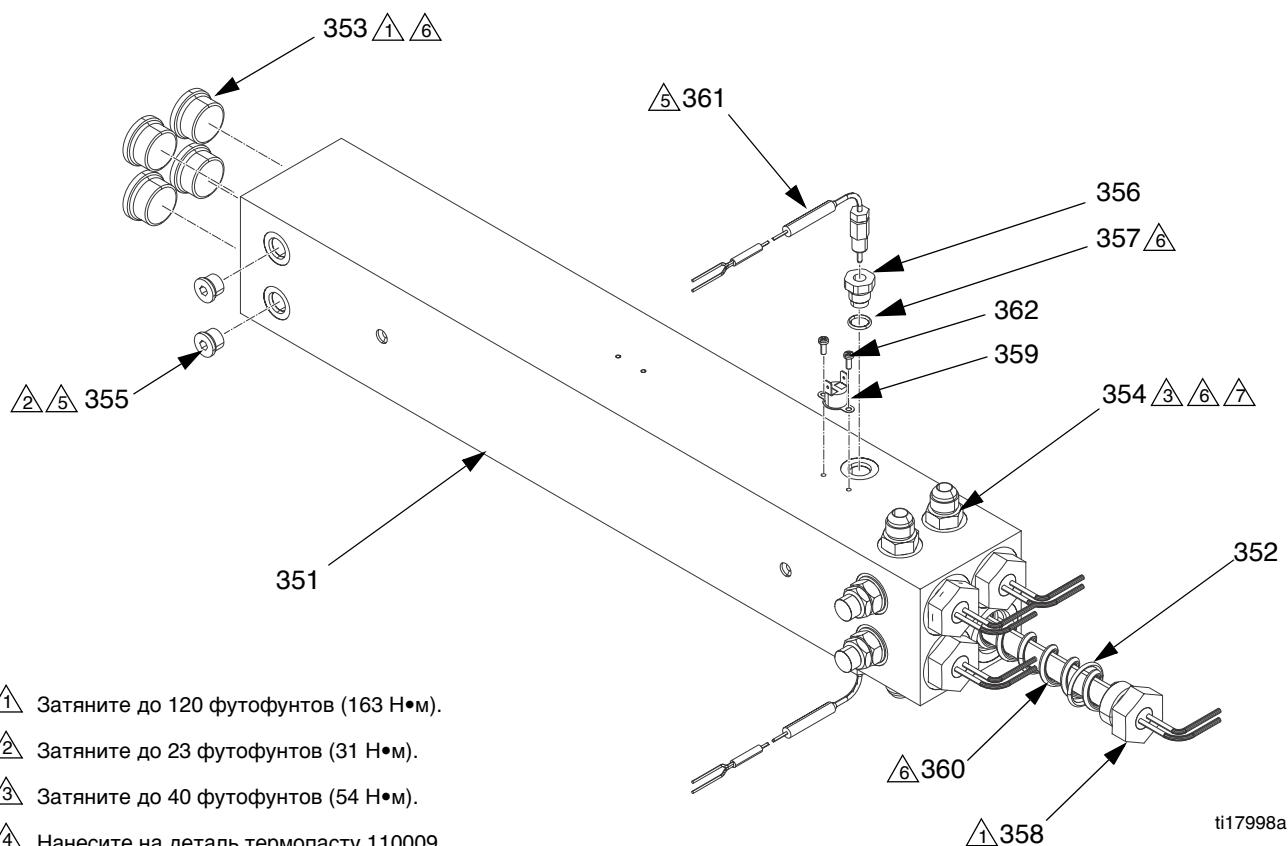
Комплект впускного отверстия для жидкости, 234366



- ⚠ Соберите шаровые клапаны в ориентации как показано.
- ⚠ Нанесите анаэробный полиакрилатный герметик для труб на все резьбовые соединения.

Поз.	Деталь	Описание	Кол-во.
251	160327	ШТУЦЕР, переходной, 90°; 3/4 npt(m) x 3/4-14 npt(f)	2
252	101078	ФИЛЬТР ТИПА Y; сетка 20 м	2
253	C20487	НИППЕЛЬ, 3/4 npt	2
254	109077	КЛАПАН, шаровой; 3/4 npt (fbe)	2
255	118459	ШТУЦЕР, поворотный; 3/4-14 npt(m)x 3/4-14 npt(f)	2
256	180199	ЭЛЕМЕНТ, сетка 20	2

Нагреватель для двух зон мощностью 6 кВт, 24J788

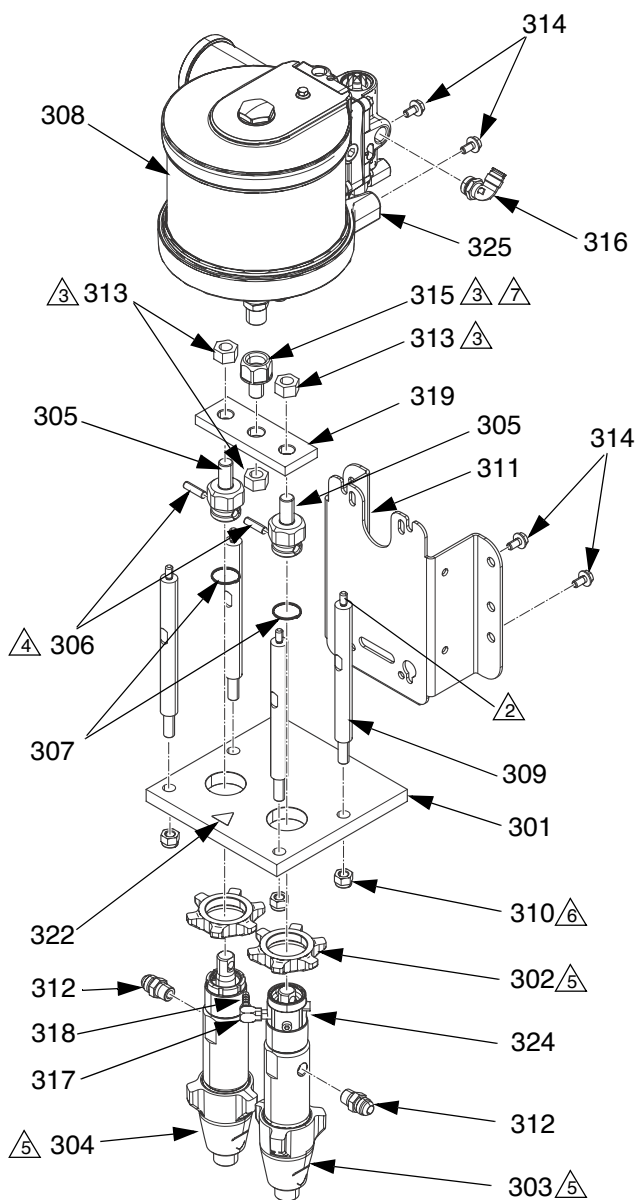


ti17998a

- ⚠1 Затяните до 120 футофунтов (163 Н•м).
- ⚠2 Затяните до 23 футофунтов (31 Н•м).
- ⚠3 Затяните до 40 футофунтов (54 Н•м).
- ⚠4 Нанесите на деталь термопасту 110009.
- ⚠5 Нанесите герметик и намотайте ленту из ПТФЭ на все нешарнирные соединения и резьбу без уплотнительных колец.
- ⚠6 Нанесите смазку на уплотнительные кольца.
- ⚠7 Расположите поврежденный корпус диска (369) так, чтобы выхлопное отверстие было обращено ко дну нагревателя.

Поз	Деталь	Описание	Кол-во.	359	360	361	362	369
351	---	НАГРЕВАТЕЛЬ, для двух зон	1	15B137	15B135	117484	---	247520
352	124132	УПЛОТНИТЕЛЬНОЕ КОЛЬЦО	4	РЕЛЕ перегрева	СМЕСИТЕЛЬ, погружной нагреватель	ДАТЧИК	БОЛТ, тех. маш., рnh	КОМПЛЕКТ, поврежденный диск
353	15H305	ФИТИНГ, заглушка поляя шестигранная 1-3/16 sae	4					
354	121309	ФИТИНГ, переходника, sae-orb x jis	4					
355	15H304	ФИТИНГ, заглушка; 9/16 sae	2					
356	15H306	ПЕРЕХОДНИК, термопара, 9/16 x 1/8	2					
357	120336	УПЛОТНИТЕЛЬНОЕ КОЛЬЦО, комплект	2					
358	16A112	НАГРЕВАТЕЛЬ, погружной, (1500 Вт, 230 В)	4					

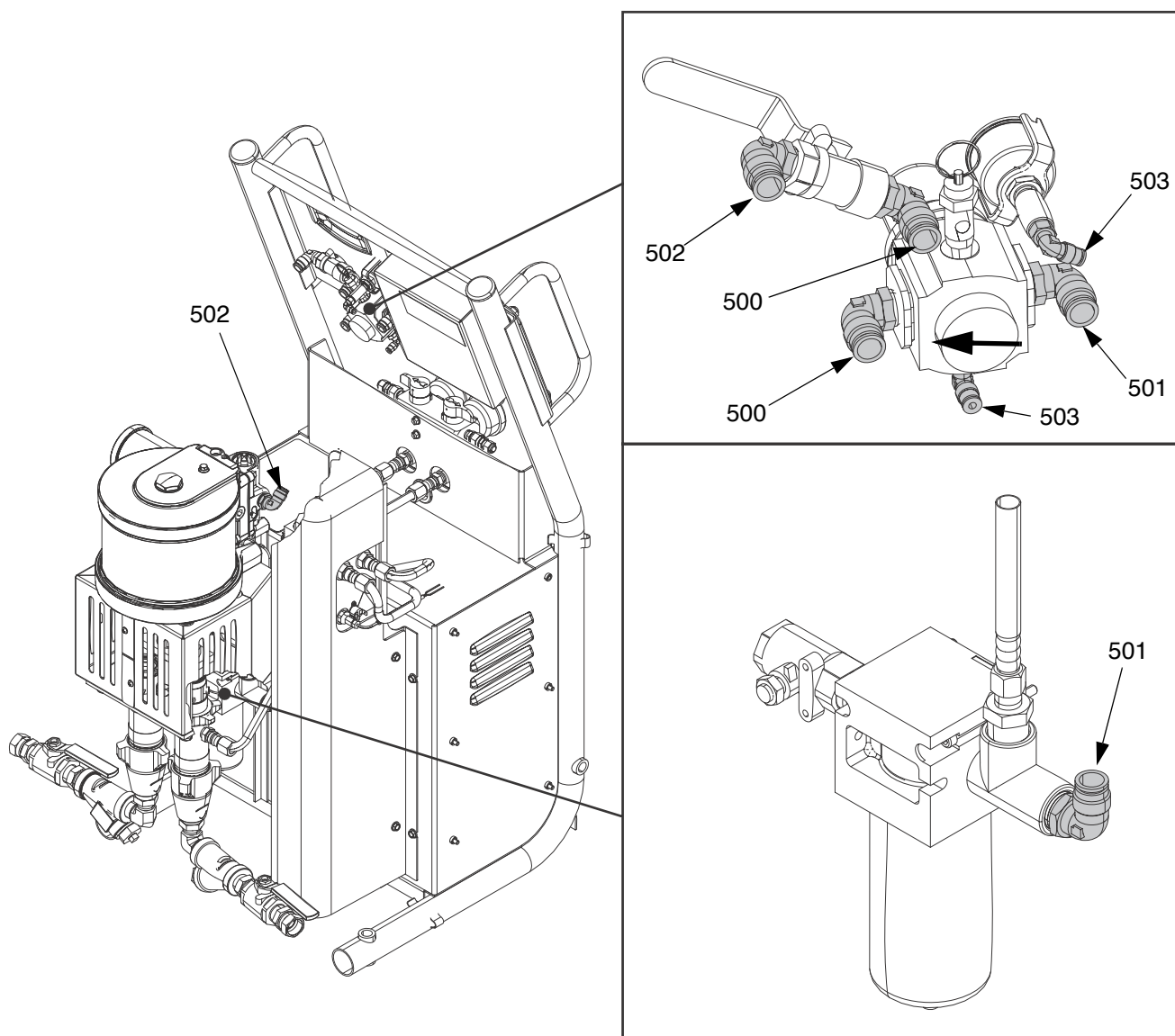
Узел насоса и пневмодвигателя А-25, 262573



Поз	Деталь	Описание	Кол-во.
301	16G915	ПЛАСТИНА, монтажная, цилиндра	1
302	193031	ГАЙКА, предохранительная	2
303	262647	НАСОС, поршневой, со смазкой; изоцианат	1
304	262648	НАСОС, поршневой; смола	1
305	15J132	ШАРНИР, соединительный	2
306	183210	ШПИЛЬКА, прямая, без головки	2
307	183169	ПРУЖИНА фиксирующая	2
308	M12LP0	ДВИГАТЕЛЬ, пневматический, NHT, 6 дюймов, только циклический; см. руководство 312796	1
309	16G929	ШПИЛЬКА стяжная	4
310	125266	ГАЙКА, стопорная, нейлоновая m12	4
311	16G926	КРОНШТЕЙН, крепежный насоса	1
312	117833	ПЕРЕХОДНИК, 3/4-16 JIC x 3/8 npt	2
313	120553	ГАЙКА, центральная стопорная, 5/8-18	3
314	111799	ВИНТ, крышки, с шестигранной головкой	4
315	16G914	АДАПТЕР, шток	1
316	16X096	КОЛЕНО, ввертное, вертлюжное	1
317	15K783	КОЛЕНО, прохода, 90°	1
318	116746	ФИТИНГ, зазубренный, лакированный	2
319	16G916	ПЛАСТИНА, вилки, насоса	1
322	15N108	ЭТИКЕТКА, точка зажима	1
324	100139	ЗАГЛУШКА, ТРУБА	2
325	15B565	КЛАПАН, 1/4 npt, длительного останова	1

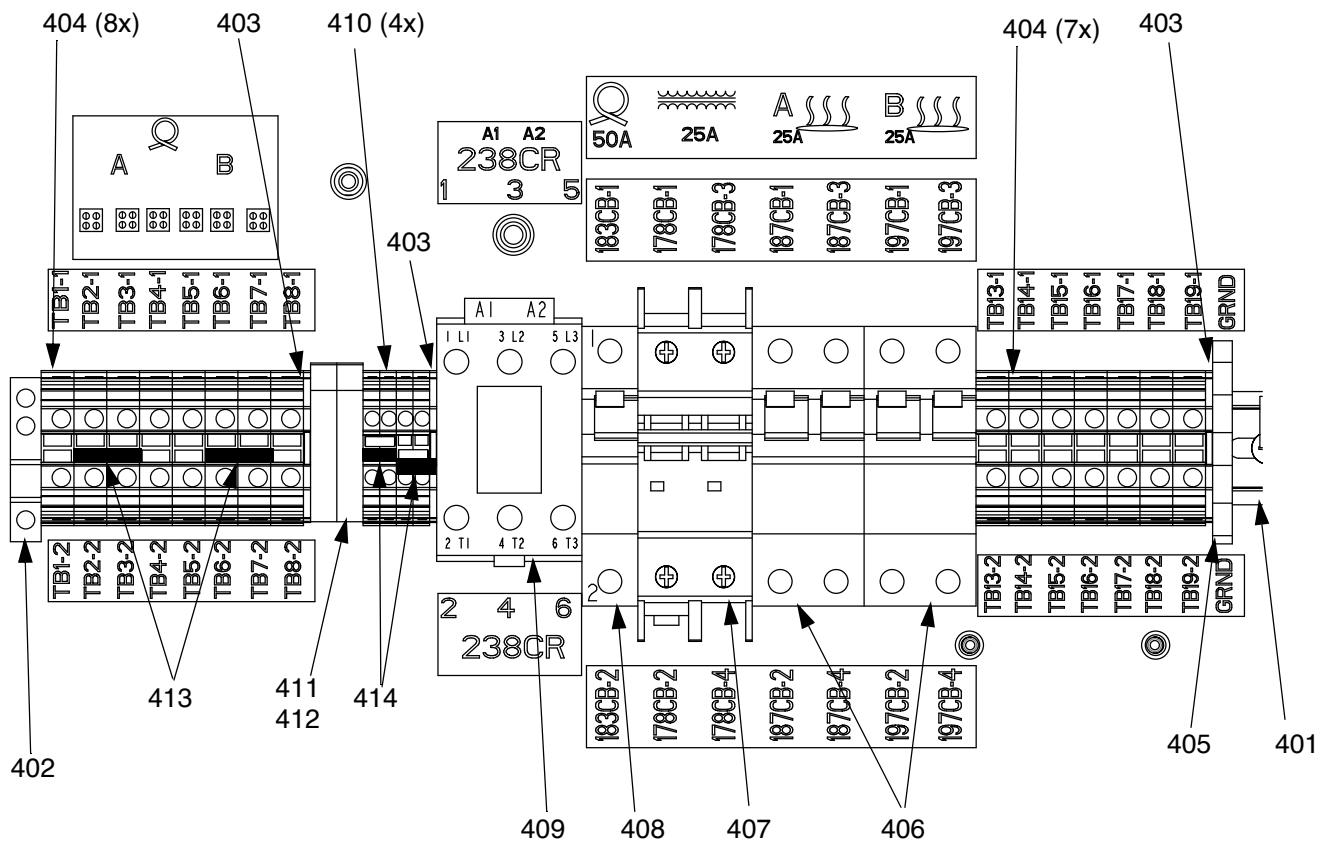
- 1 Нанесите герметик и намотайте ленту из ПТФЭ на все нешарнирные соединения и резьбу.
- 2 Затягивать гайки следует до значения 88,5-124 дюймофунтов (10-14 Н•м).
- 3 Затяните с моментом 77-85 футофунтов (105-115 Н•м). Затяните гайку (313) после сборки штоля детали (306) и пружины (307).
- 4 Установите адаптеры так, чтобы штоля (306) находились на одной линии.
- 5 Смажьте резьбу цилиндров насоса (303, 304) и пластину (301) смазкой перед сборкой на монтажной плите. Соберите цилиндр насоса так, чтобы верхняя часть резьбы насоса находилась выше уровня кромки монтажной плиты на 1/2 витка резьбы.
- 6 Крутящий момент до 27-32 футофунтов (37-43 Н•м).
- 7 Используйте синий резьбовой стопор (средний).

Воздушные трубные соединения



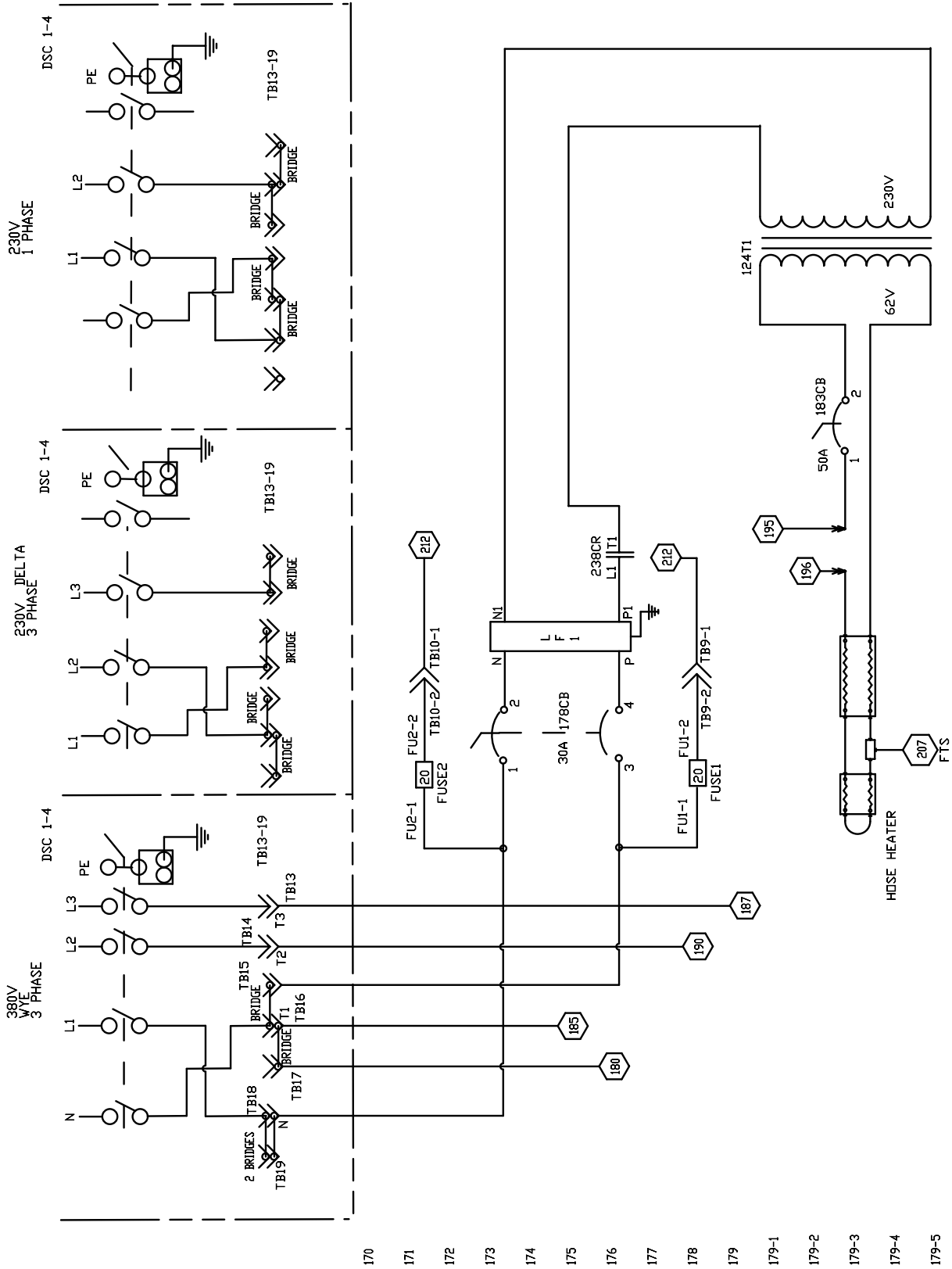
Поз.	Длина футы (м)	Соединение		Материал	Цвет	Внешний диаметр
		От	К			
64	0,75 фута (0,23 м)	503	503	СВМПЭ	Черный	5/32 дюйма (4 мм)
65	2,66 фута (0,8 м)	501	501	нейлон	Черный	1/2 дюйма (12,7 мм)
65	1,66 фута (0,5 м)	502	502	нейлон	Черный	1/2 дюйма (12,7 мм)
65	0,75 фута (0,23 м)	500	500	нейлон	Черный	1/2 дюйма (12,7 мм)

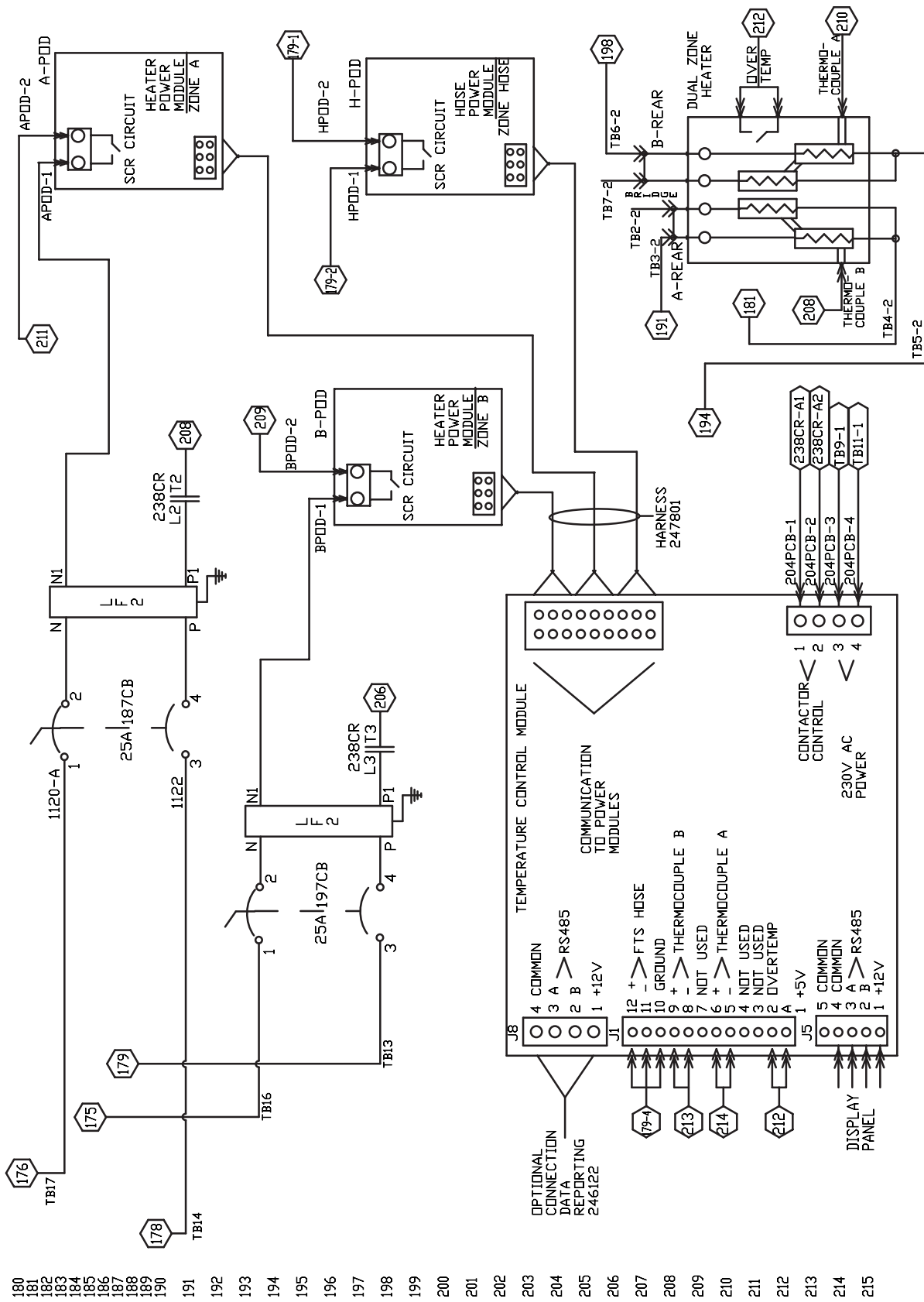
Модули прерывателей, 262576



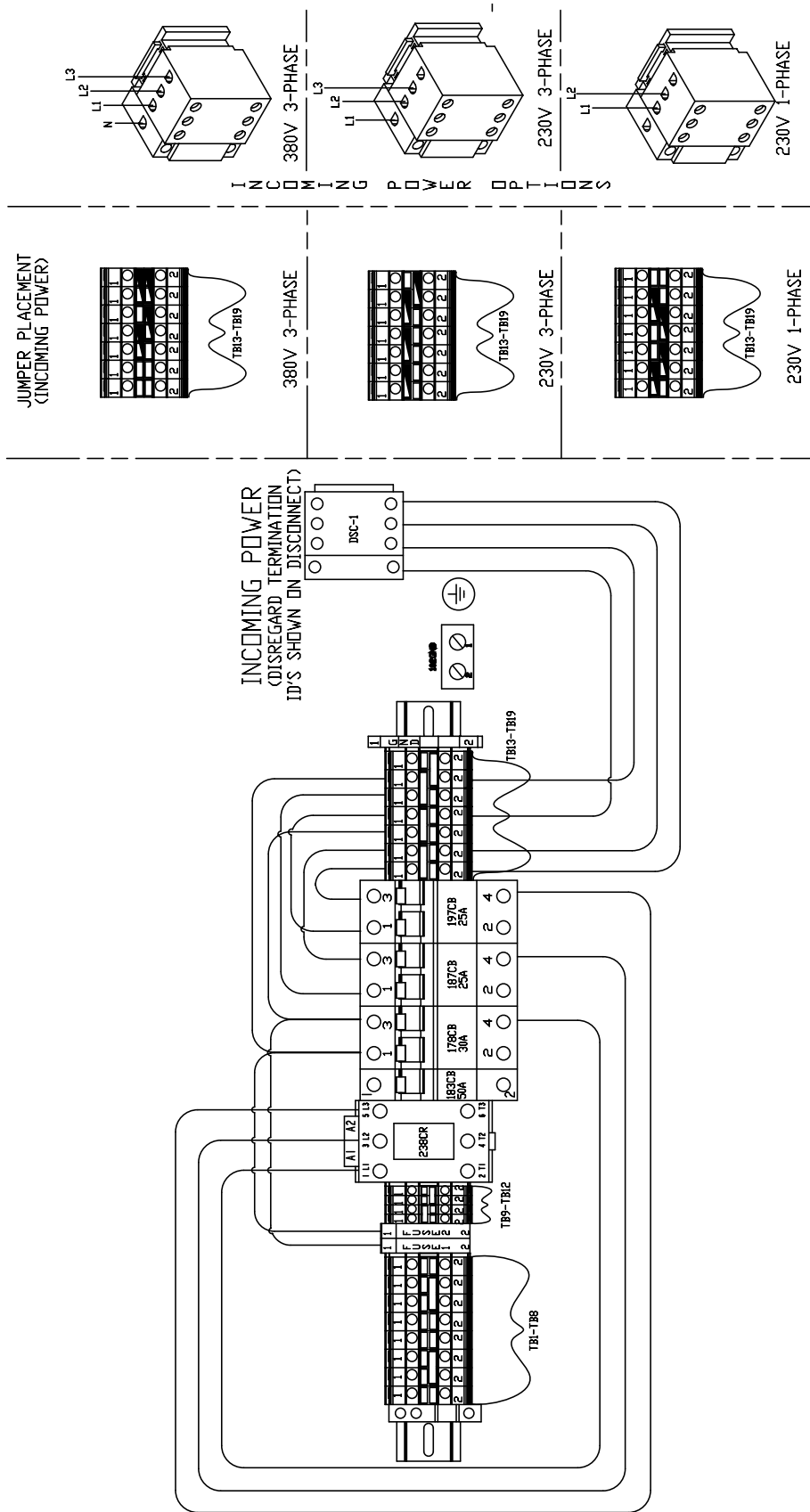
Поз.	Деталь	Описание	Кол-во.
401	16Н309	НАПРАВЛЯЮЩАЯ, монтажная	1
402	112446	КОЛОДКА, зажимная	1
403	120490	КРЫШКА, концевая	3
404	120570	КОЛОДКА, контактная	15
405	255046	КОЛОДКА, клеммы, заземление	1
406	255050	АВТОМАТИЧЕСКИЙ ВЫКЛЮЧАТЕЛЬ, 25а, 2р	2
407	24М176	АВТОМАТИЧЕСКИЙ ВЫКЛЮЧАТЕЛЬ, 30а, 2р	1
408	255026	АВТОМАТИЧЕСКИЙ ВЫКЛЮЧАТЕЛЬ, 1 полюс, 50а, изогнутый	1
409	255022	РЕЛЕ, контактор, 65а, 3р	1
410	120491	КОЛОДКА, контактная	4
411	255043	ДЕРЖАТЕЛЬ блочного соединителя с предохранителями 5х20 мм	2
412	116225	ПРЕДОХРАНИТЕЛЬ, 1а, 5х20 мм	2
413	120573	МОСТ, вставной (перемычка)	2
414	120485	МОСТ, вставной (перемычка)	2
415	16J534	ПУЧОК проводов	1

Reactor A-25 – монтажная электрическая схема

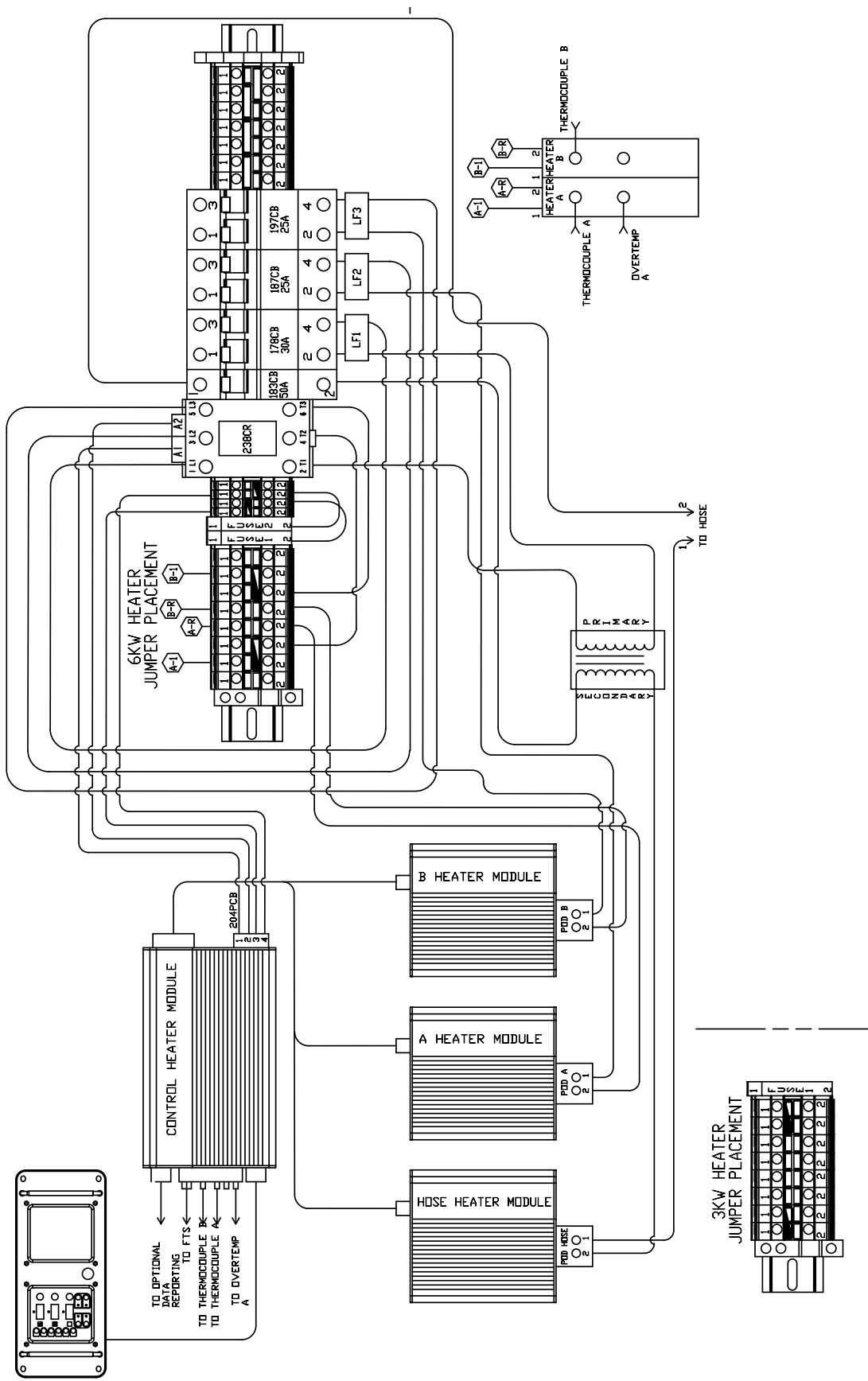




- 180
- 181
- 182
- 183
- 184
- 185
- 186
- 187
- 188
- 189
- 190
- 191
- 192
- 193
- 194
- 195
- 196
- 197
- 198
- 199
- 200
- 201
- 202
- 203
- 204
- 205
- 206
- 207
- 208
- 209
- 210
- 211
- 212
- 213
- 214
- 215



Simplified Schematic, Heater Controls



Технические характеристики

Параметр	Данные
Максимальное рабочее давление жидкости	2000 фунтов/кв.дюйм (14 МПа, 138 бар)
Максимальное давление подачи воздуха	125 фунтов/кв.дюйм (0,9 МПа, 9 бар)
Максимальное рабочее давление воздуха	80 фунтов/кв.дюйм (550 кПа, 5,5 бар)
Коэффициент давления	25:1
Расход воздуха при наконечнике 02 и давлении срыва потока 1500 фунтов на кв. дюйм	28 кубических футов в минуту (0,8 м ³ /мин)
Максимальная потребляемая мощность машины вместе со шлангами с подогревом	9000 Вт
Требования по напряжению (50/60 Гц) (230 В Номинальное: 195–253 В перем. т.) (380 В Номинальное: 338–457В перем. тока)	230 В, 1 фаза 230 В, 3 фазы (треугольник) 380 В, 3 фазы (тройное соединение, 220 вольт на нейтраль)
Требования по току (Пиковый ток полной нагрузки)*	40 ампер при 230 В, 1 фаза 32 ампер при 230 В, 3 фаза 18,5 ампер при 380 В, 3 фаза
Максимальная температура нагревателя жидкости	190 °F (88 °C)
Максимальная температура жидкости в шланге	180 °F (82 °C)
Максимальная температура окружающей среды	120 °F (49 °C)
Максимальный объем подачи	25 фунтов/мин. (11,4 кг/мин)
Количество на выходе за цикл (А и В)	0,025 галл/цикл (0,095 л/цикл)
Мощность нагревателя	6000 Вт
Мощность подогревателя шланга	2790 Вт
Звуковое давление (см. руководство к пневмодвигателю NHT)	70,2 дБ(А)
Звуковая мощность (см. руководство к пневмодвигателю NHT)	80,1 дБ(А)
Пределы вязкости	250–1500 сентипуаз (обычно)
Максимальное впускное давление жидкости	300 фунтов на кв. дюйм (2,1 МПа, 21 бар) или 15 % от выходного давления
Фильтр впуска жидкости и фильтр грубой очистки	20 меш стандартный
Впускной воздушный фильтр – меш	40 микрон
Впускной патрубков для компонента В (смола)	Шарнир 3/4 npt(f)
Впускной патрубков для компонента А (изоцианат)	Шарнир 3/4 npt(f)
Рециркуляция и блочные шланговые соединения	Сторона изоцианата (А): № 5 JIC (м); Сторона смолы (В): № 6 JIC (м)
Максимальная длина шланга с подогревом***	210 футов при внутр. диам. 3/8
Вес	310 фунтов (140,6 кг)
Смачиваемые детали	Углеродистая сталь, нержавеющая сталь, хром, алюминий, фторэластомер, ПТФЭ, нейлон

* Ток полной нагрузки при работе всех устройств на максимальной мощности со шлангом длиной 210 футов (64,1 м).

***210 футов (64 м) шланга с подогревом дадут максимальную допустимую мощность подогрева. Можно использовать 310 футов (94 м) шланга с подогревом, но в этом случае мощность подогрева будет меньше на 25%.

Стандартная гарантия компании Graco

Компания Graco гарантирует, что во всем оборудовании, упомянутом в настоящем документе, произведенном компанией Graco и маркированном ее наименованием, на дату его продажи уполномоченным дистрибьютором Graco первоначальному покупателю отсутствуют дефекты материала и изготовления. За исключением случаев специального продления или ограничения предоставляемой компанией Graco гарантии, компания Graco обязуется в течение двенадцати месяцев с даты продажи отремонтировать или заменить любые детали оборудования, в которых компания Graco обнаружит дефекты. Данная гарантия применима, если оборудование установлено, эксплуатируется и обслуживается в соответствии с письменными рекомендациями Graco.

Ответственность компании Graco и настоящая гарантия не распространяются на случаи общего износа оборудования, а также на любые неисправности, повреждения или износ, вызванные неправильной установкой или использованием, абразивным истиранием или коррозией, недостаточным или неправильным обслуживанием, халатностью, авариями, внесением изменений в конструкцию или применением деталей других изготовителей. Компания Graco также не несет ответственности за неисправности, повреждения или износ, вызванные несовместимостью оборудования от фирмы Graco с устройствами, принадлежностями, оборудованием или материалами, которые не были поставлены фирмой Graco, либо неправильным проектированием, изготовлением, установкой, эксплуатацией или обслуживанием устройств, принадлежностей, оборудования или материалов, которые не были поставлены фирмой Graco.

Настоящая гарантия имеет силу при условии предварительно оплаченного возврата оборудования, в котором предполагается наличие дефектов, уполномоченному дистрибьютору компании Graco для проверки наличия дефектов. Если наличие предполагаемого дефекта подтверждается, компания Graco обязуется бесплатно отремонтировать или заменить любые дефектные детали. Оборудование будет возвращено первоначальному покупателю с предварительной оплатой транспортировки. Если же проверка оборудования не выявит дефектов материалов или изготовления, ремонт будет произведен за разумную плату, которая может включать стоимость деталей, трудозатрат и транспортировки.

НАСТОЯЩАЯ ГАРАНТИЯ ЯВЛЯЕТСЯ ИСКЛЮЧИТЕЛЬНОЙ И ЗАМЕНЯЕТ ВСЕ ПРОЧИЕ ГАРАНТИИ, ЯВНО ВЫРАЖЕННЫЕ ИЛИ ПОДРАЗУМЕВАЕМЫЕ, ВКЛЮЧАЯ, В ТОМ ЧИСЛЕ, ГАРАНТИЮ ТОВАРНОГО СОСТОЯНИЯ ИЛИ ГАРАНТИЮ ПРИГОДНОСТИ К ОПРЕДЕЛЕННОЙ ЦЕЛИ.

Все обязательства компании Graco и все средства разрешения ситуации покупателем при нарушении условий гарантии должны соответствовать вышеизложенному. Покупатель согласен с тем, что иных претензий (включая, в том числе, побочные или косвенные убытки в связи с упущенной выгодой, упущенными сделками, травмами персонала или повреждениями собственности, а также любые иные побочные или косвенные убытки) предъявляться не будет. Все претензии, связанные с нарушением гарантии, должны предъявляться в течение 2 (двух) лет с даты продажи.

КОМПАНИЯ GRACO НЕ ПРЕДОСТАВЛЯЕТ КАКИХ-ЛИБО ЯВНЫХ ИЛИ ПОДРАЗУМЕВАЕМЫХ ГАРАНТИЙ ТОВАРНОЙ ПРИГОДНОСТИ ИЛИ СООТВЕТСТВИЯ КАКОЙ-ЛИБО ОПРЕДЕЛЕННОЙ ЦЕЛИ В ОТНОШЕНИИ ПРИНАДЛЕЖНОСТЕЙ, ОБОРУДОВАНИЯ, МАТЕРИАЛОВ ИЛИ КОМПОНЕНТОВ, ПРОДАВАЕМЫХ, НО НЕ ПРОИЗВОДИМЫХ КОМПАНИЕЙ GRACO. На указанные изделия, проданные, но не изготовленные компанией (такие как электродвигатели, выключатели, шланги и т. д.), распространяются гарантии их изготовителя, если таковые имеются. Компания Graco будет, в разумных пределах, оказывать покупателю помощь в предъявлении любых претензий в связи с нарушением таких гарантий.

Ни при каких обстоятельствах компания Graco не несет ответственности за косвенные, побочные, специальные или случайные убытки, связанные с поставкой компанией Graco оборудования, к которому относится настоящий документ, а также с поставкой, работой или использованием любых продаваемых изделий или товаров, на которые распространяется настоящий документ, будь то в случаях нарушения контракта, нарушения условий гарантии, халатности со стороны компании Graco и в любых иных случаях.

FOR GRACO CANADA CUSTOMERS

The Parties acknowledge that they have required that the present document, as well as all documents, notices and legal proceedings entered into, given or instituted pursuant hereto or relating directly or indirectly hereto, be drawn up in English. Les parties reconnaissent avoir convenu que la rédaction du présent document sera en Anglais, ainsi que tous documents, avis et procédures judiciaires excus, donnés ou intentés, la suite de ou en rapport, directement ou indirectement, avec les procédures concernées.

Сведения о компании Graco

Чтобы ознакомиться с последними сведениями о продукции Graco, посетите веб-сайт www.graco.com.

ЧТОБЫ РАЗМЕСТИТЬ ЗАКАЗ, обратитесь к своему дистрибьютору фирмы Graco или позвоните по указанному ниже телефону, чтобы узнать координаты ближайшего дистрибьютора.

Тел.: 612-623-6921; **бесплатная линия:** 1-800-328-0211 **Факс:** 612-378-3505

Все письменные и визуальные данные, содержащиеся в настоящем документе, отражают самую свежую информацию об изделии, имеющуюся на момент публикации.

Компания Graco оставляет за собой право в любой момент вносить изменения без предварительного уведомления.

Патентную информацию см. на сайте www.graco.com/patents.

Перевод оригинальных инструкций. This manual contains Russian. MM 3A1570

Главный офис компании Graco: Миннеаполис
Международные представительства: Бельгия, Китай, Япония, Корея

GRACO INC. AND SUBSIDIARIES • P.O. BOX 1441 • MINNEAPOLIS MN 55440-1441 • USA

© Graco Inc, 2011. Все производственные предприятия Graco зарегистрированы согласно международному стандарту ISO 9001.

www.graco.com

Revised January 2014